



OBČINA BLEĐ

Katalog urbane opreme

januar 2017

Občina Bled
KATALOG URBANE OPREME

Uredil:

Grega Indof, dipl. inž. arh. urb.

Katalog temelji na študiji:

PREDLOG ULIČNEGA POHIŠTVA IN CESTNE OPREME V OBČINI BLED

Fakulteta za arhitekturo, Univerza v Ljubljani, Zoisova 12, 1000 Ljubljana

prof. Janez Koželj, mag. Polona Filipič, abs.arh. Klemen Muha, abs.arh. Rebeka Babič

september 2013

Datum:

januar 2017

Vsebina

1 Objekti za obveščanje in oglaševanje	
1.1 Lamelni sistem turistične signalizacije	6
1.2 Kovinska tabla (nizka)	7
1.3 Kovinska tabla (visoka)	8
1.4 Totem (nizek)	9
1.5 Totem (visok)	10
1.6 Lesena tabla	11
1.7 Izvesek	12
2 Elementi cestne opreme	
2.1 Uvozna klančina	14
2.2 Pokrov jaška (okrogel)	15
2.3 Pokrov jaška (kvadraten)	16
2.4 Odbojna ograja	17
2.5 Stebriček (nizek)	18
2.6 Stebriček (visok)	19
2.7 Naslon za kolo Edgetyre	20
2.8 Drevesna rešetka ACO Standard	21
2.9 Zaščitna mreža ACO Standard	22
2.10 Avtobusno postajališče	23
2.11 Talna plošča	24
3 Elementi za počitek	
3.1 Klop (brez naslona)	26
3.2 Klop (z naslonom)	27
3.3 Klop (masivna)	28
3.4 Miza	29
3.5 Pitnik Atlantida	30
4 Elementi za ravnanje z odpadki	
4.1 Smetnjak PRAX	32
4.2 Zaslon ekološkega otoka	33
5 Ograje in oprijemala	
5.1 Oprijemalo (horizontalno)	35
5.2 Oprijemalo (v naklonu)	36
5.3 Ograja (kovinska, horizontalna)	37
5.4 Ograja (kovinska, v naklonu)	38
5.5 Ograja (lesena, horizontalna)	39
5.6 Ograja (lesena, v naklonu)	40
6 Svetilke	
6.1 Svetilka UKO (prostostoječa)	42
6.1 Svetilka UKO (fasadna)	43

Seznam prilog

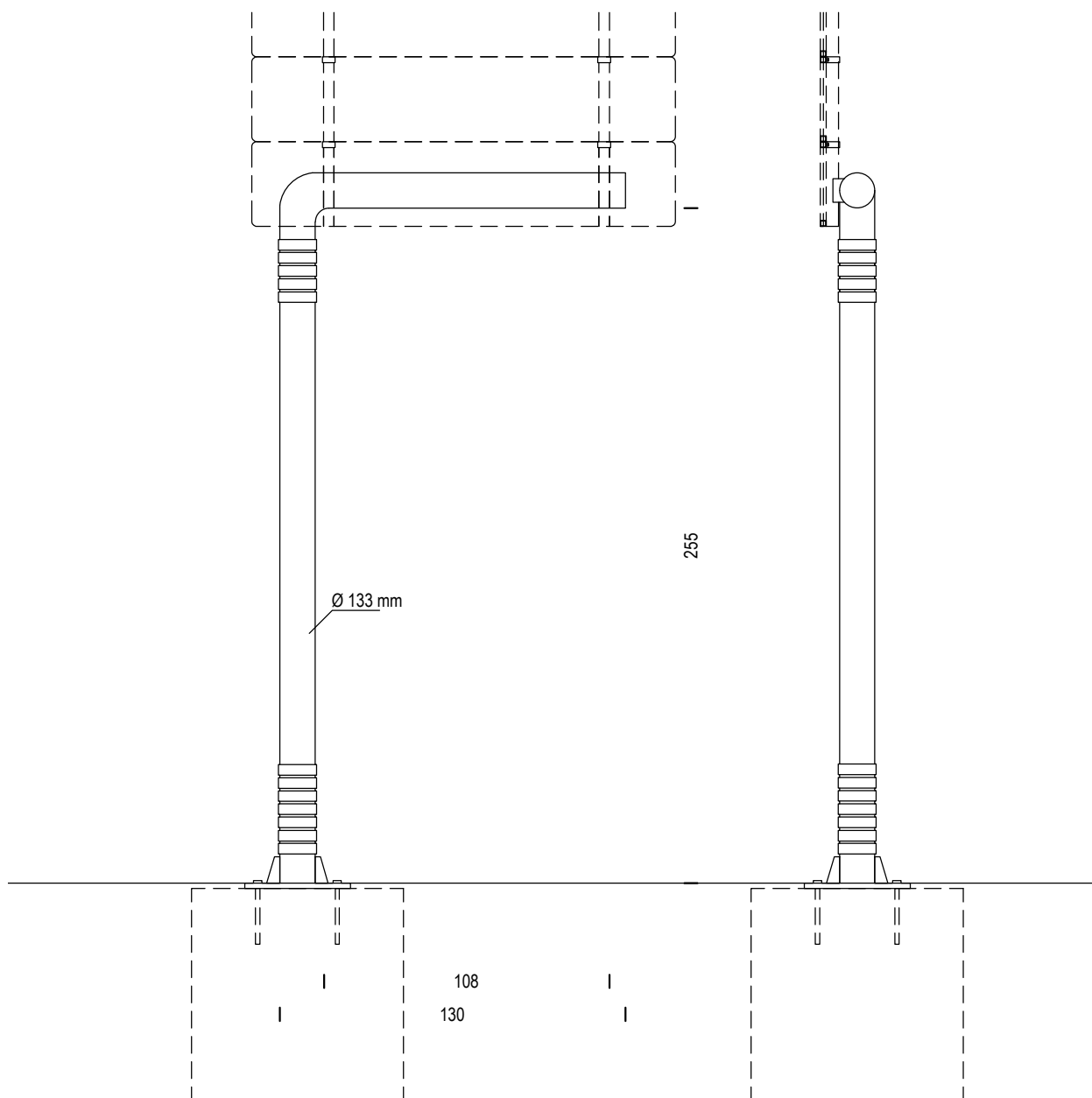
- 1 Objekti za obveščanje in oglaševanje**
 - 1.6 Lesena tabla

1

Objekti za obveščanje in oglaševanje

1 Objekti za obveščanje in oglaševanje

1.1 Lamelni sistem turistične signalizacije



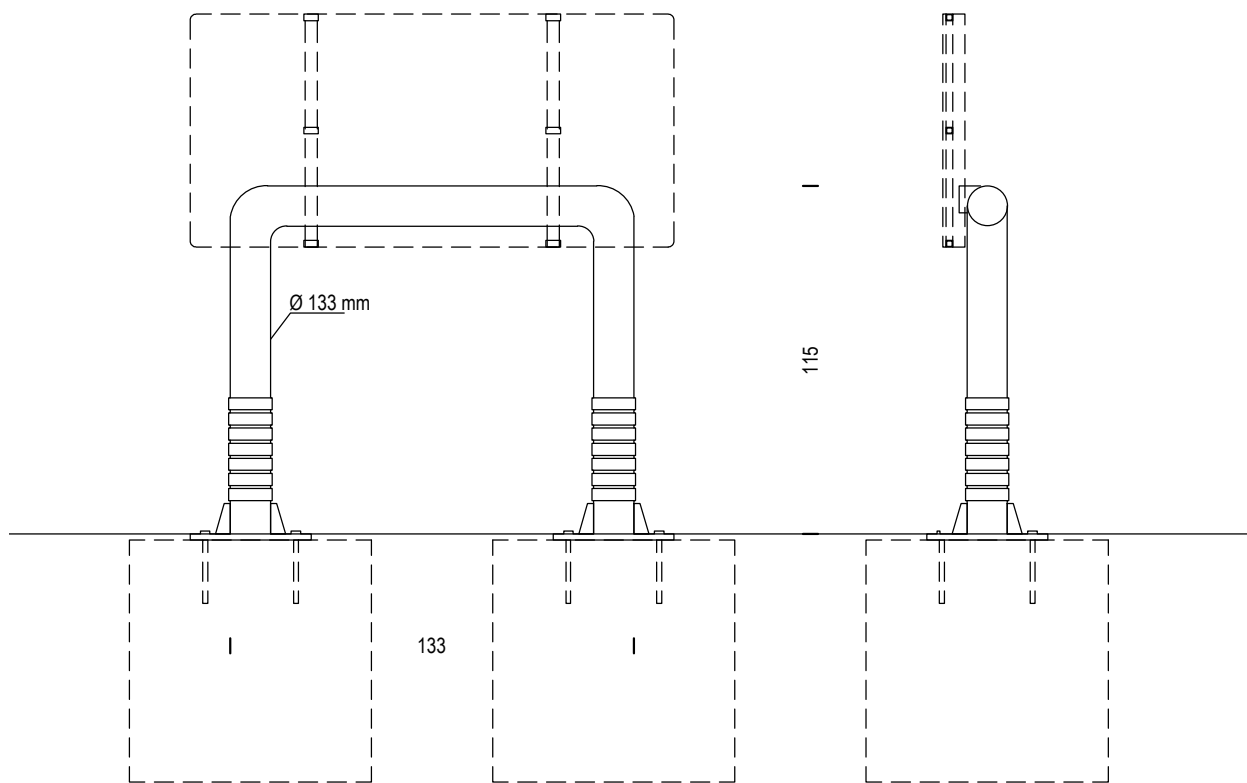
merilo 1:25

oblikovanje Matevž Čelik

opis Kovinski konzolni nosilec je namenjen pritrjevanju znakov turistične signalizacije. Vsi elementi so ustrezno zaščiteni proti koroziji. Barva nosilca je RAL 7016.

1 Objekti za obveščanje in oglaševanje

1.2 Kovinska tabla (nizka)

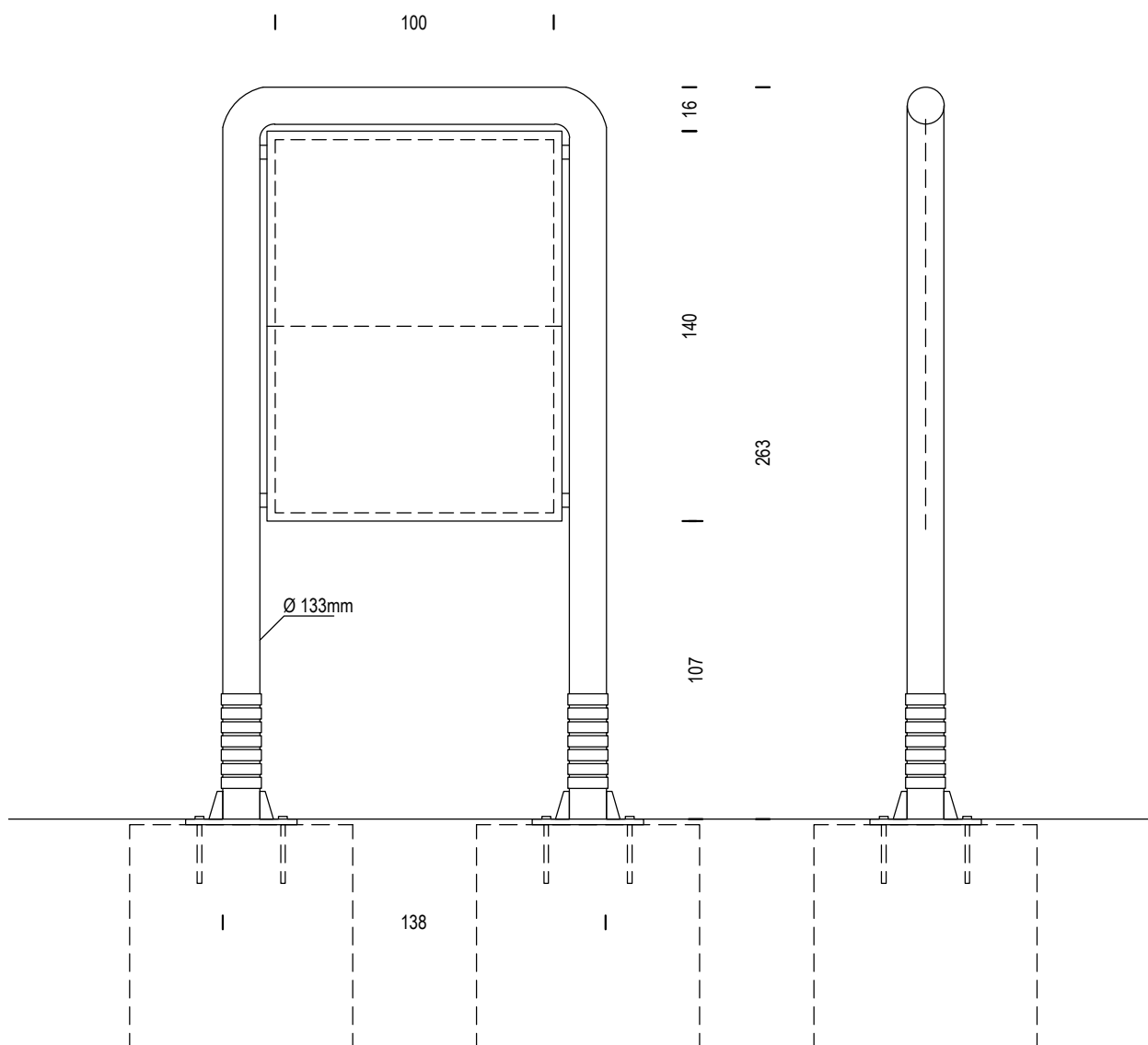


merilo 1:25

oblikovanje ?

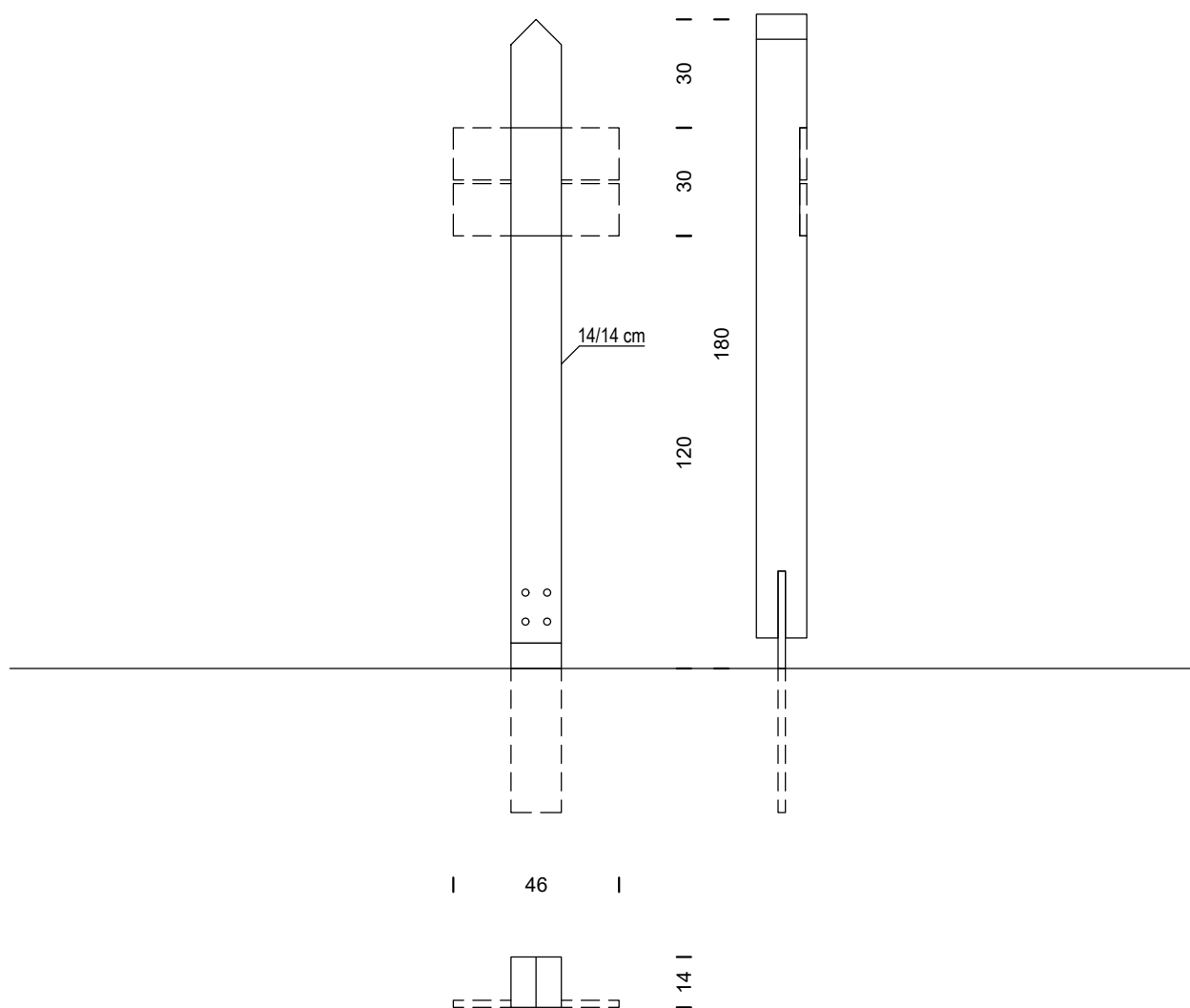
opis Kovinski nosilec je namenjen pritrjevanju obvestilnih tabel. Vsi elementi so ustrezno zaščiteni proti koroziji. Barva nosilca je RAL 7016.

1 Objekti za obveščanje in oglaševanje

1.3 Kovinska tabla (visoka)**merilo** 1:25**oblikovanje** ?

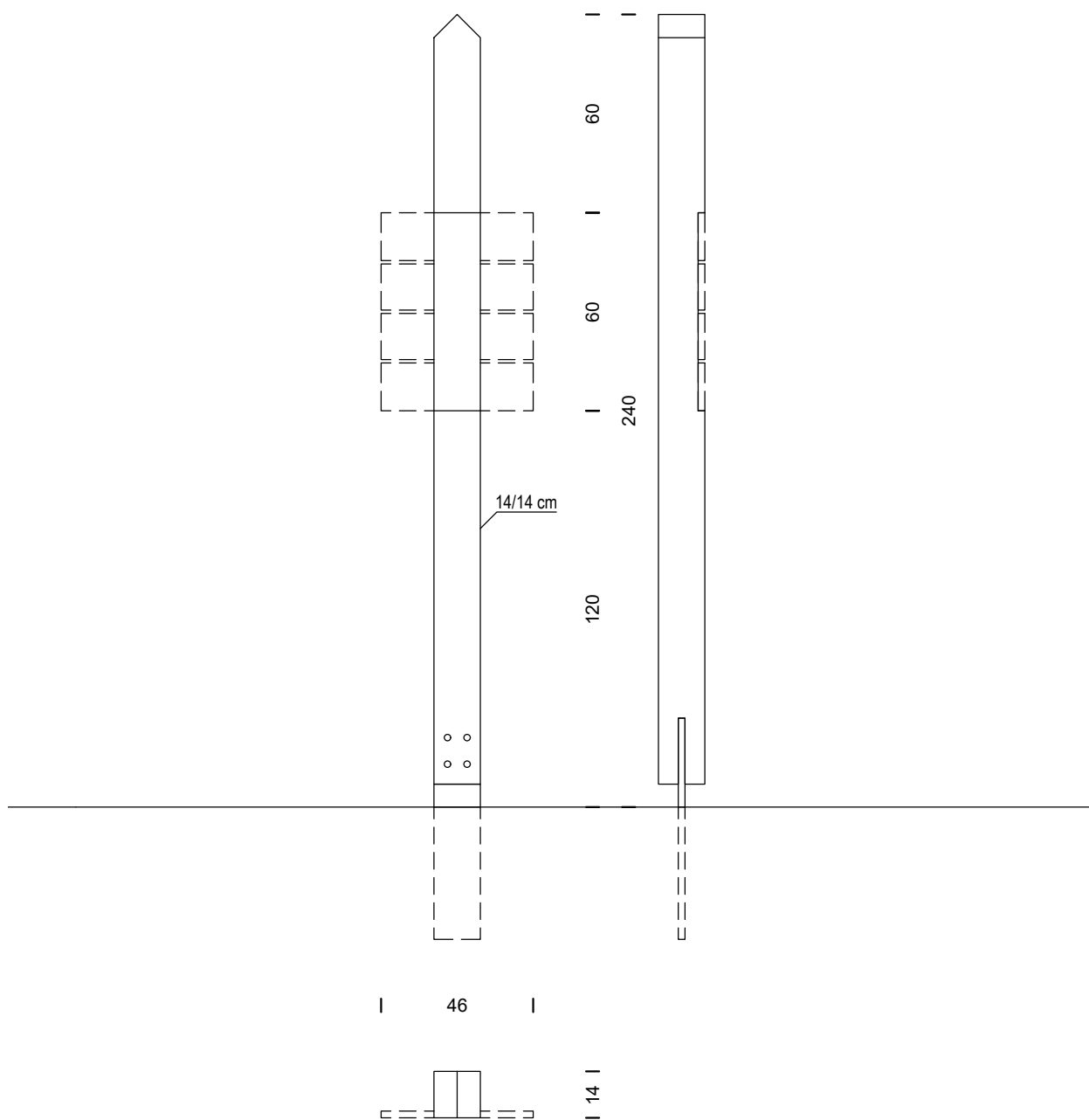
opis Kovinski nosilec je namenjen pritrjevanju obvestilnih in oglasnih tabel dimenzij 100/140 cm. Vsi elementi so ustrezno zaščiteni proti koroziji. Barva nosilca je RAL 7016.

1 Objekti za obveščanje in oglaševanje

1.4 Totem (nizek)**merilo** 1:20**oblikovanje** ?

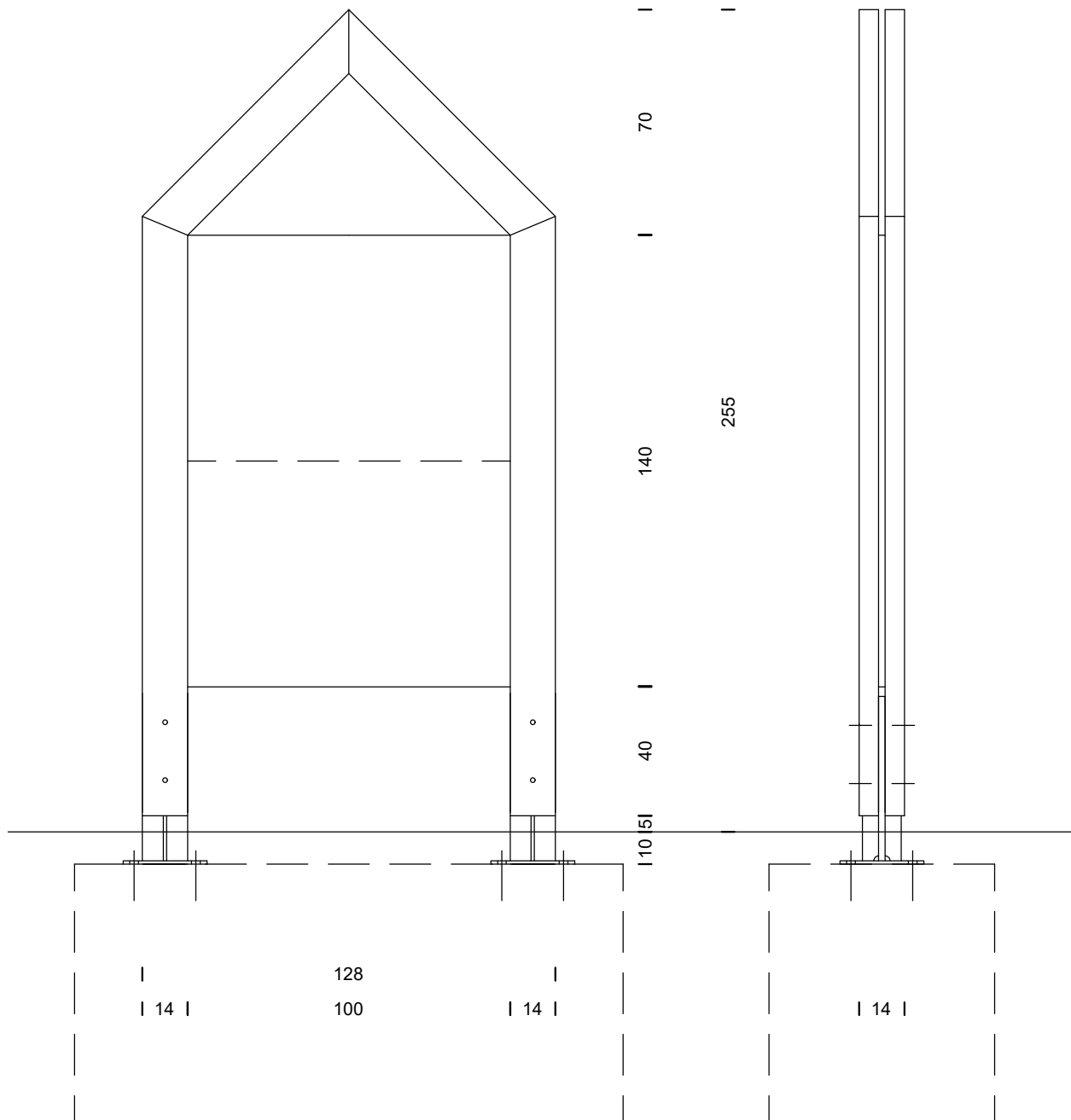
opis Totem je namenjen označevanju sprehajalnih poti, kolesarskih poti in turističnih znamenitosti. Steber iz hrastovega ali macesnovega lesa je privijačen na kovinski podstavek. Podstavek je ustrezno zaščiten proti koroziji. Barva podstavka je RAL 7016.

1 Objekti za obveščanje in oglaševanje

1.5 Totem (visok)**merilo** 1:20**oblikovanje** ?

opis Totem je namenjen označevanju sprehajalnih poti, kolesarskih poti in turističnih znamenitosti. Steber iz hrastovega ali macesnovega lesa je privijačen na kovinski podstavek. Podstavek je ustrezno zaščiten proti koroziji. Barva podstavka je RAL 7016.

1 Objekti za obveščanje in oglaševanje

1.6 Lesena tabla

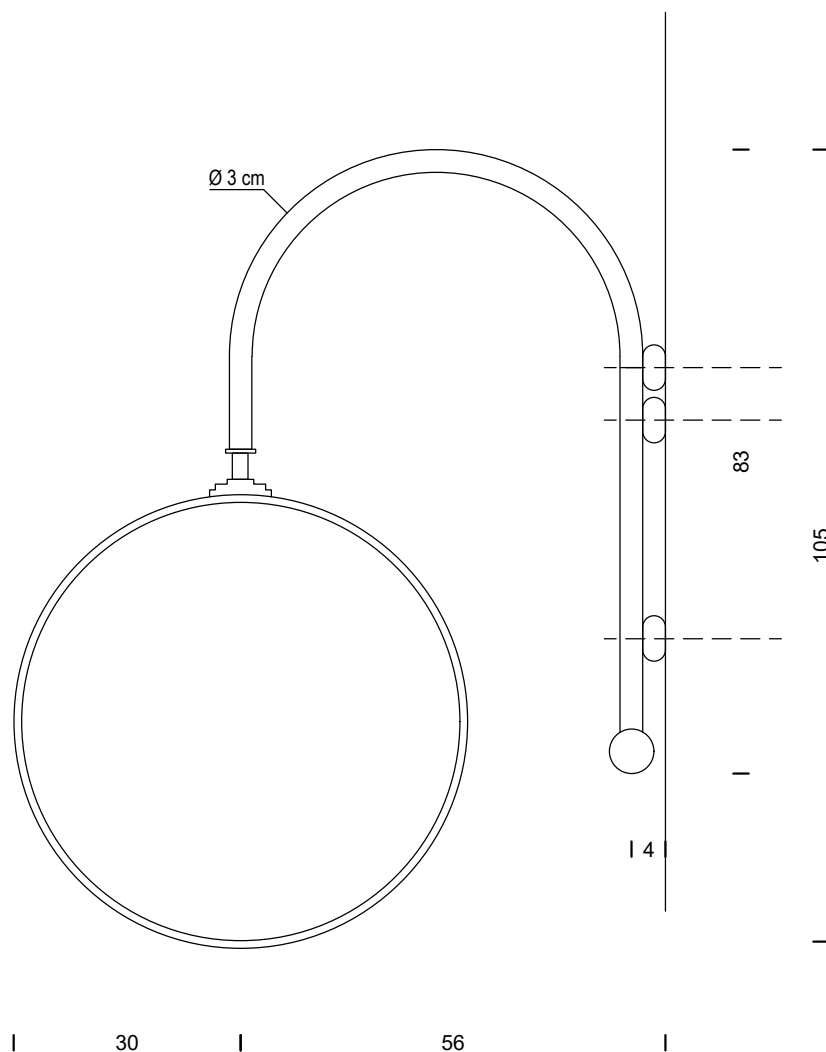
merilo 1:20

oblikovanje ?

opis Tabla je namenjena obveščanju in oglaševanju. Sestavljena je iz dveh lesenih okvirjev dimenzije 14 x 6 cm. Okvirja sta 2 cm razmahnjena tako, da iz obeh strani oklepata oglasno površino iz vodoodporne vezane plošče 100 x 70 cm oziroma 100 x 140 cm. Lesen okvir je visok 250 cm in ima značilno zašiljen zaključek v obliki strehe. Okvir je vijachen v jeklen podstavek najmanj 5 cm nad tlemi. Podstavek je ustrezno zaščiteno proti koroziji in barvan v RAL 7016.

1 Objekti za obveščanje in oglaševanje

1.7 Izvesek



merilo 1:20

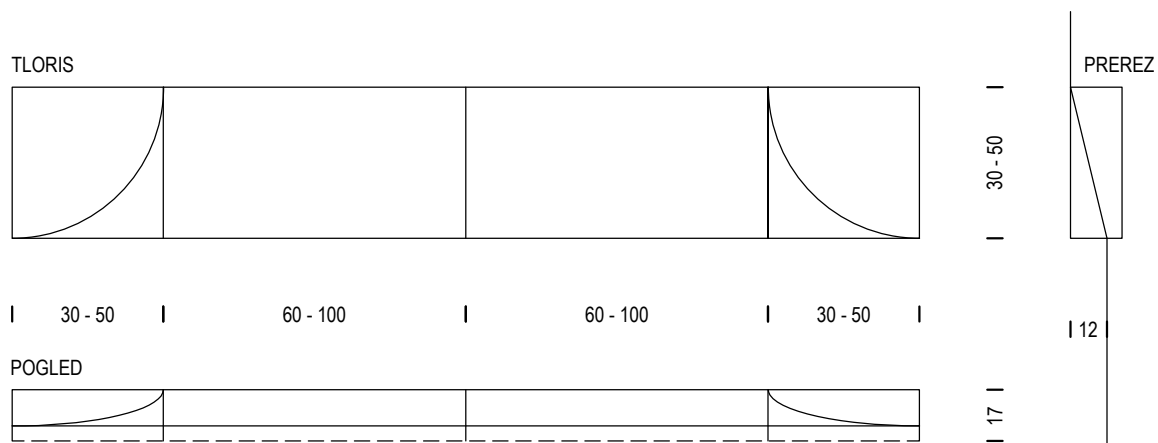
oblikovanje ?

opis Izvesek je namenjen oglaševanju za lastne potrebe. Barva kovinskih delov izveska je RAL 7016.

2

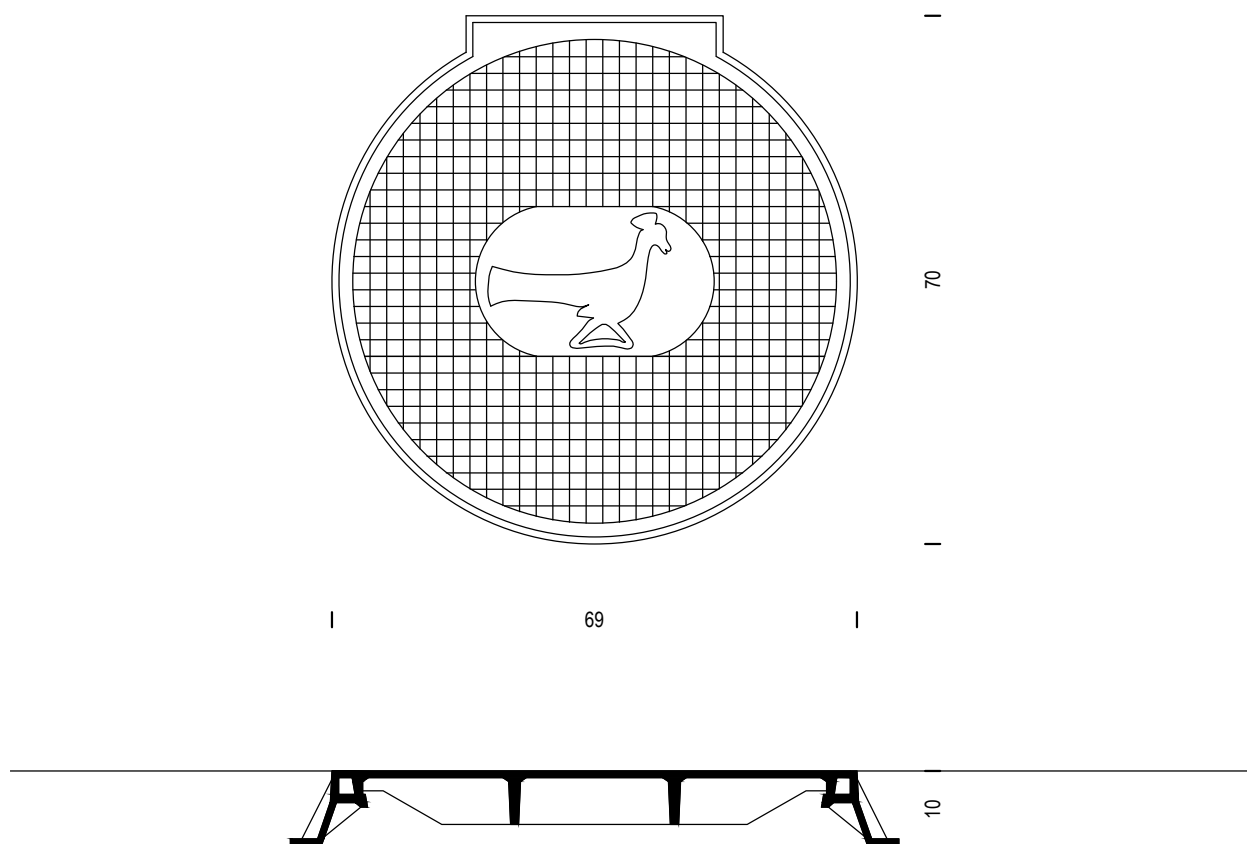
Elementi cestne opreme

2 Elementi cestne opreme

2.1 Uvozna klančina**merilo** 1:25**dobavitelj** ?

opis Kamnita ali betonska klančina je sestavljena iz dveh elementov. Vmesni element je klančina, zaključna elementa pa se nadaljujeta v cestni robnik. Uvozna klančina je zasnovana modularno in se prilagaja širini uvoza.

2 Elementi cestne opreme

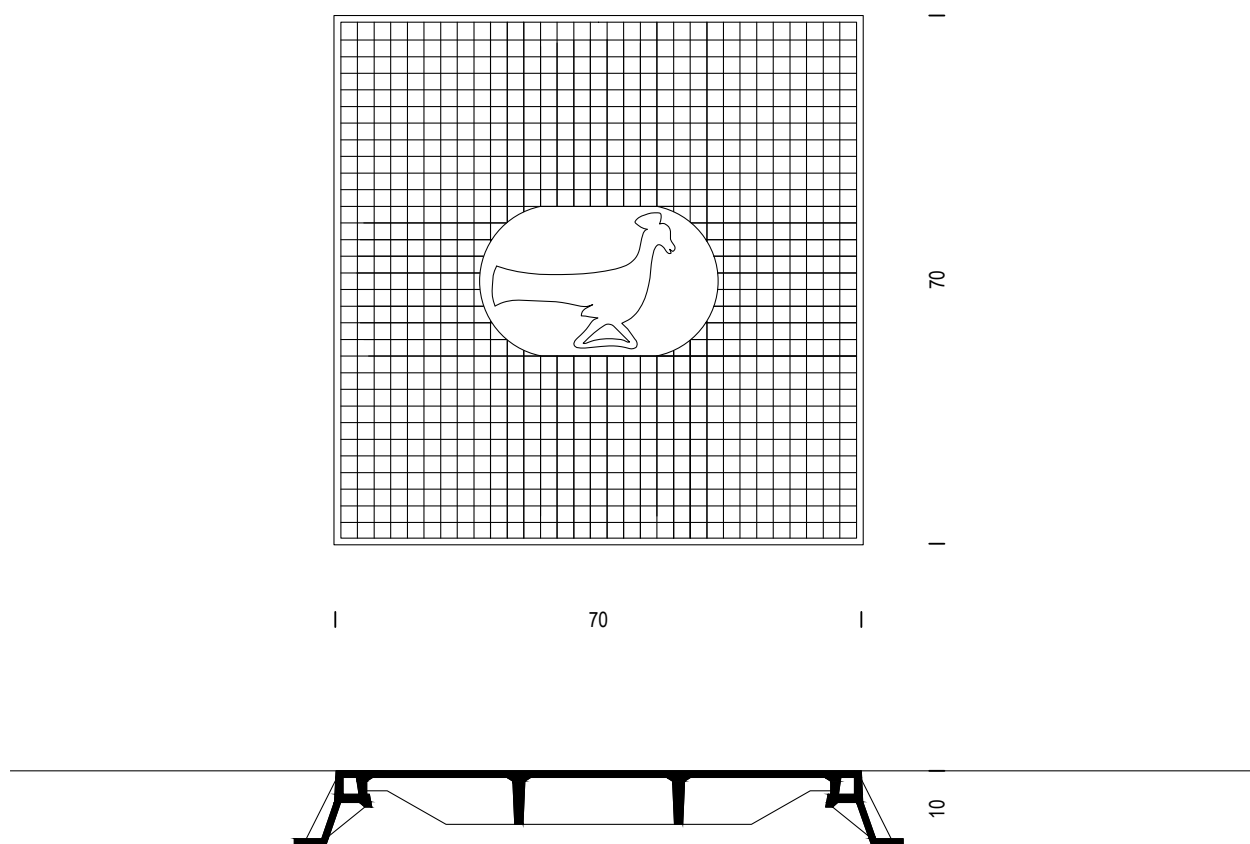
2.2 Pokrov jaška (okrogel)

merilo 1:10

dobavitelj ?

opis Pokrov jaškov je iz duktilne litine NL 500-7 po standardu EN 1563. Pobarvan je s protikorozijsko barvo. Pokrov se lahko vgrajuje na cestah, bankinah in parkiriščih s težkim tovornim prometom. Pokrov razreda D ima nosilnost 400 kN. Na pokrov je odtisnjen motiv rajske ptice.

2.3 Pokrov jaška (kvadraten)



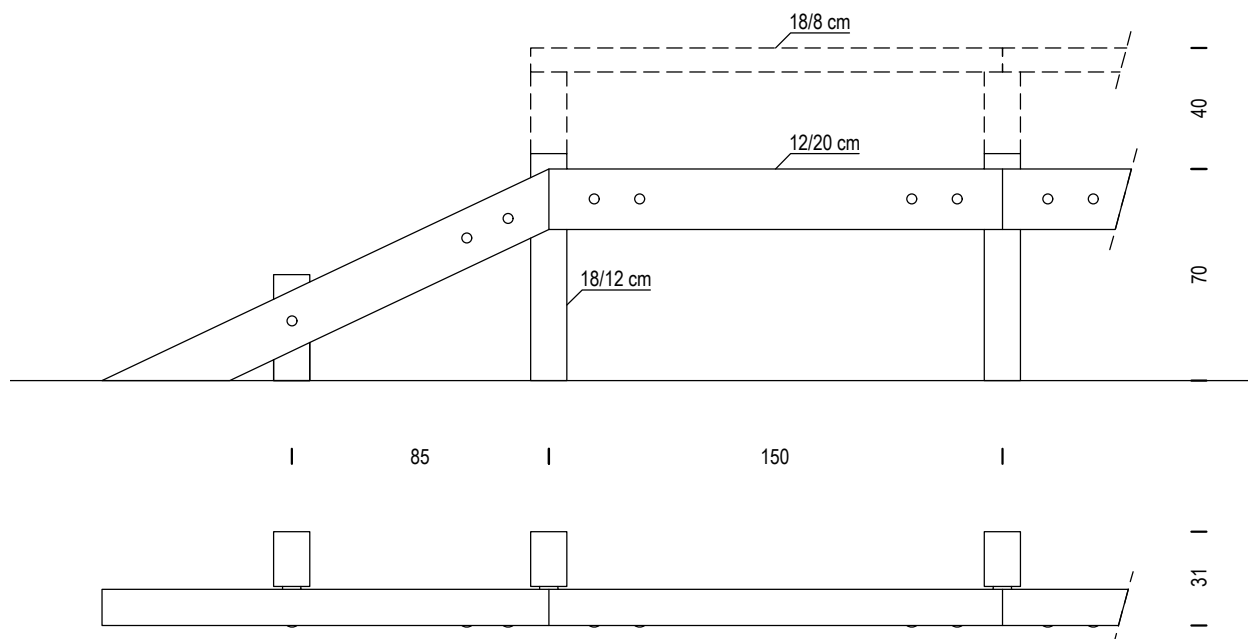
merilo 1:10

dobavitelj ?

opis Pokrov jaškov je iz duktilne litine NL 500-7 po standardu EN 1563. Pobarvan je s protikorozijsko barvo. Pokrov se lahko vgrajuje na cestah, bankinah in parkiriščih s težkim tovornim prometom. Pokrov razreda D ima nosilnost 400 kN. Na pokrov je odtisnjen motiv rajske ptice.

2 Elementi cestne opreme

2.4 Odbojna ograja

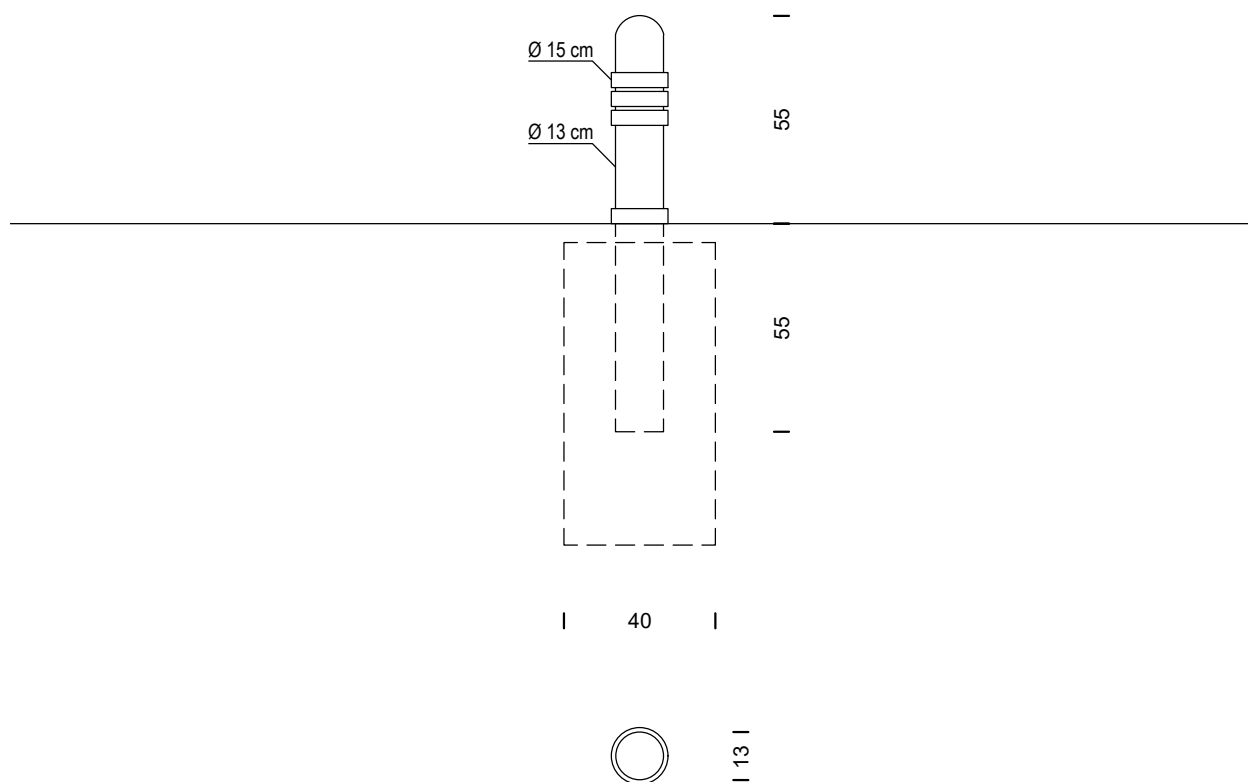


merilo 1:25

dobavitelj ?

opis Odbojna ograja je sestavljena iz vertikalnih in horizontalnih lesenih lamel pravokotnega profila, ki so ustrezno ojačane z jeklenimi profili. Vsi leseni in kovinski deli so ustrezno zaščiteni. Ograja naj ima vse prometne ateste.

2 Elementi cestne opreme

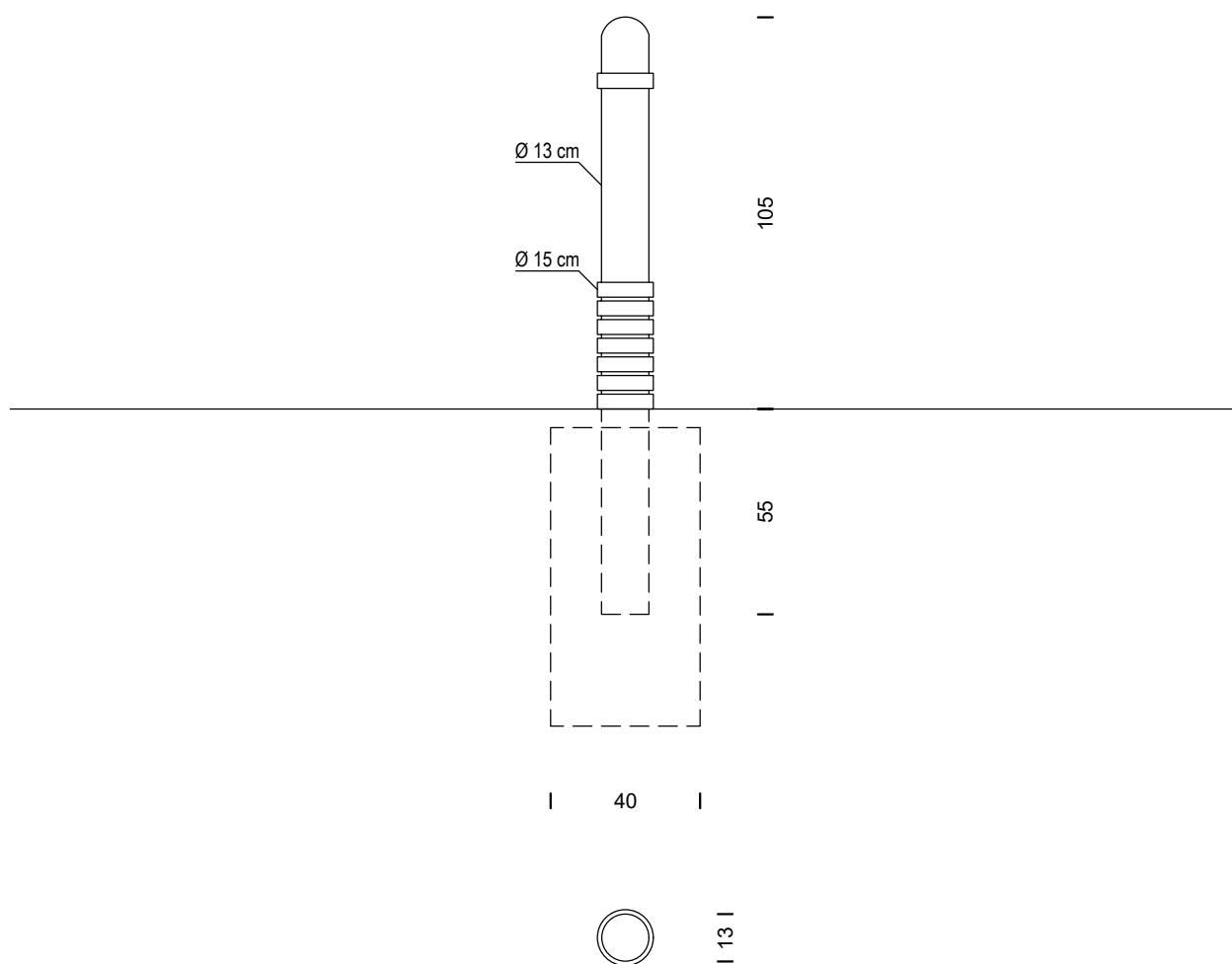
2.5 Stebriček (nizek)

merilo 1:20

oblikovalec Matevž Čelik

opis Stebriček se uporablja za preprečevanje dostopa oziroma parkiranja vozil na zelenicah. Kovinski stebriček je ustrezno zaščiten proti koroziji. Barva stebrička je RAL 7016.

2.6 Stebriček (visok)

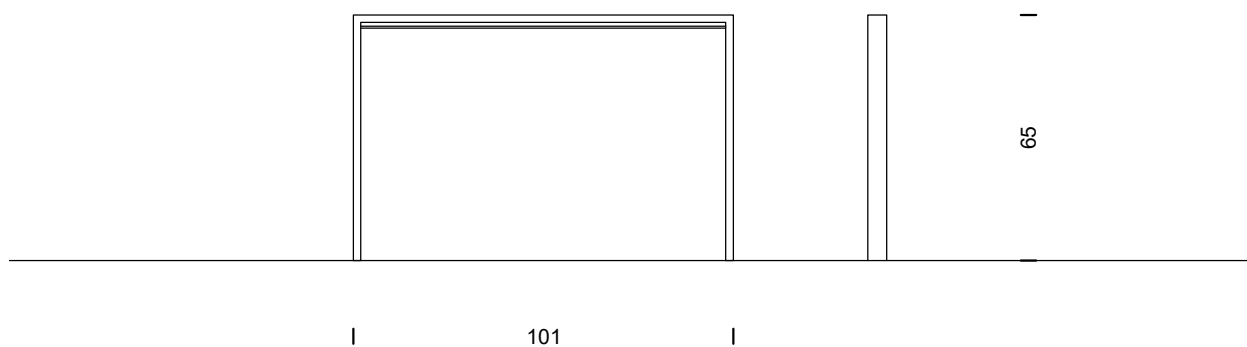


merilo 1:20

oblikovalec Matevž Čelik

opis Stebriček se uporablja za preprečevanje dostopa oziroma parkiranja vozil na zelenicah. Kovinski stebriček je ustrezno zaščiten proti koroziji. Barva stebrička je RAL 7016.

2.7 Naslon za kolo Edgetyre



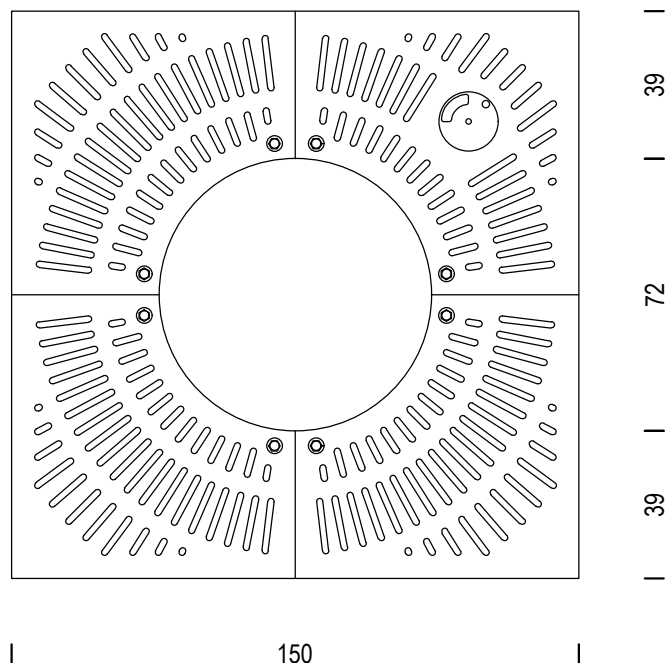
merilo 1:20

oblikovanje David Karásek, Radek Hegmon (MM Cité)

dobavitelj Ziegler studio, d.o.o.

opis Kovinski naslon je namenjen parkiranju in zaklepanju koles. Na zgornji stranici je nameščen zaščitni trak iz gume. Naslon je antracit sive barve.

2.8 Drevesna rešetka ACO Standard

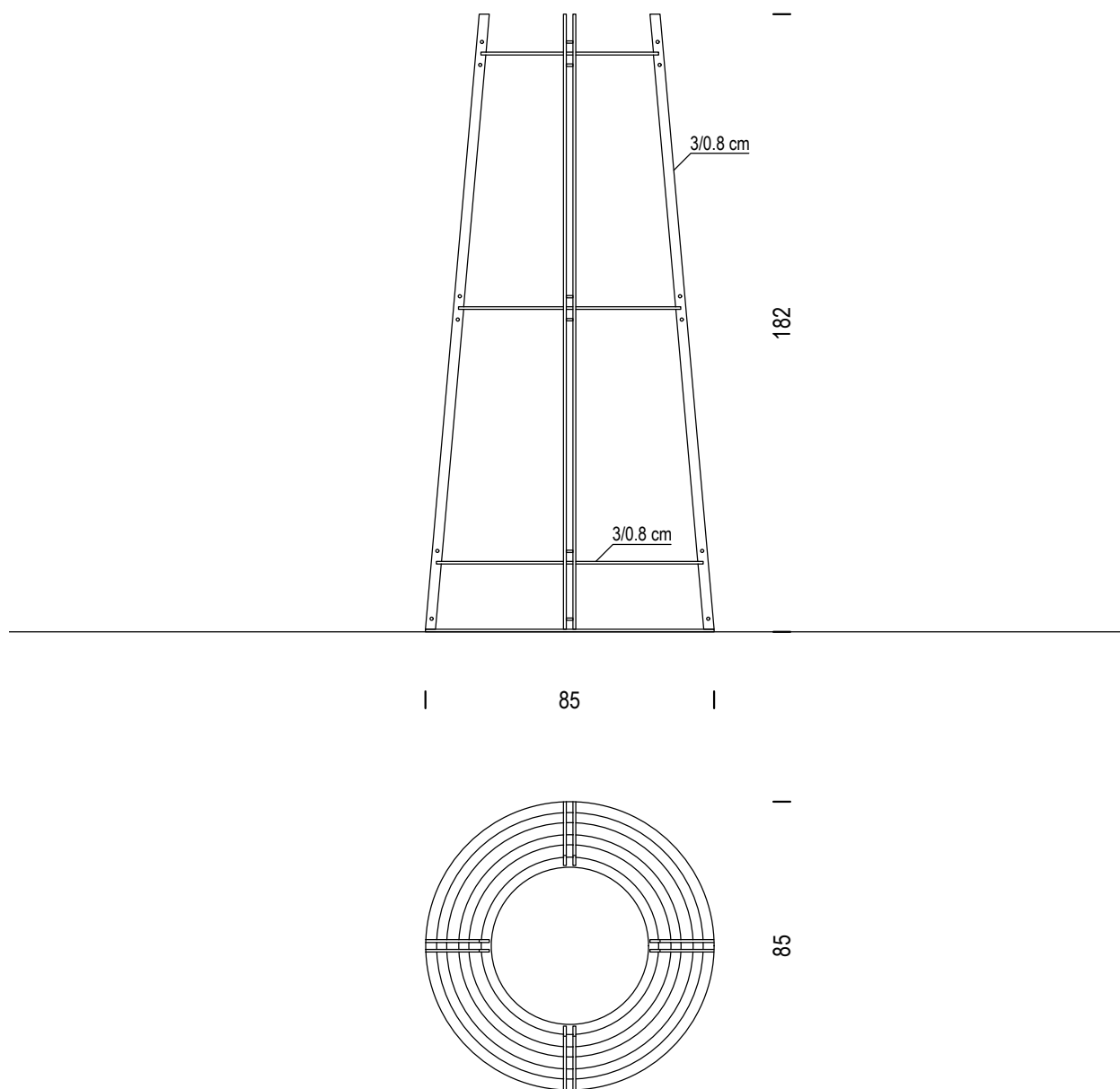


merilo 1:20

dobavitelj ACO, d.o.o.

opis Talne rešetke zagotavljajo zaščito korenin drevesa, primerno zračenje, dovajanje vode in gnojenje. Pod-konstrukcija zagotavlja primerno trdnost rešetk tako na pohodnih kot tudi na povoznih površinah za različne obremenitve (15kN ali 50kN). Rešetke so pravokotne ali okrogle oblike z okroglo odprtino za deblo. Reže širine 14 mm so žarkasto razporejene. Vroče cinkana kovinska pod-konstrukcija z okvirjem in litoželezne drevesne rešetke so zaščitene s protikorozijskim premazom. Dvodelna jeklena podkonstrukcija rešetke se med seboj privijači in položi na betonski temelj. Posamezni segmenti rešetke se nato položijo na jekleno konstrukcijo in med seboj privijačijo.

2.9 Zaščitna mreža ACO Standard

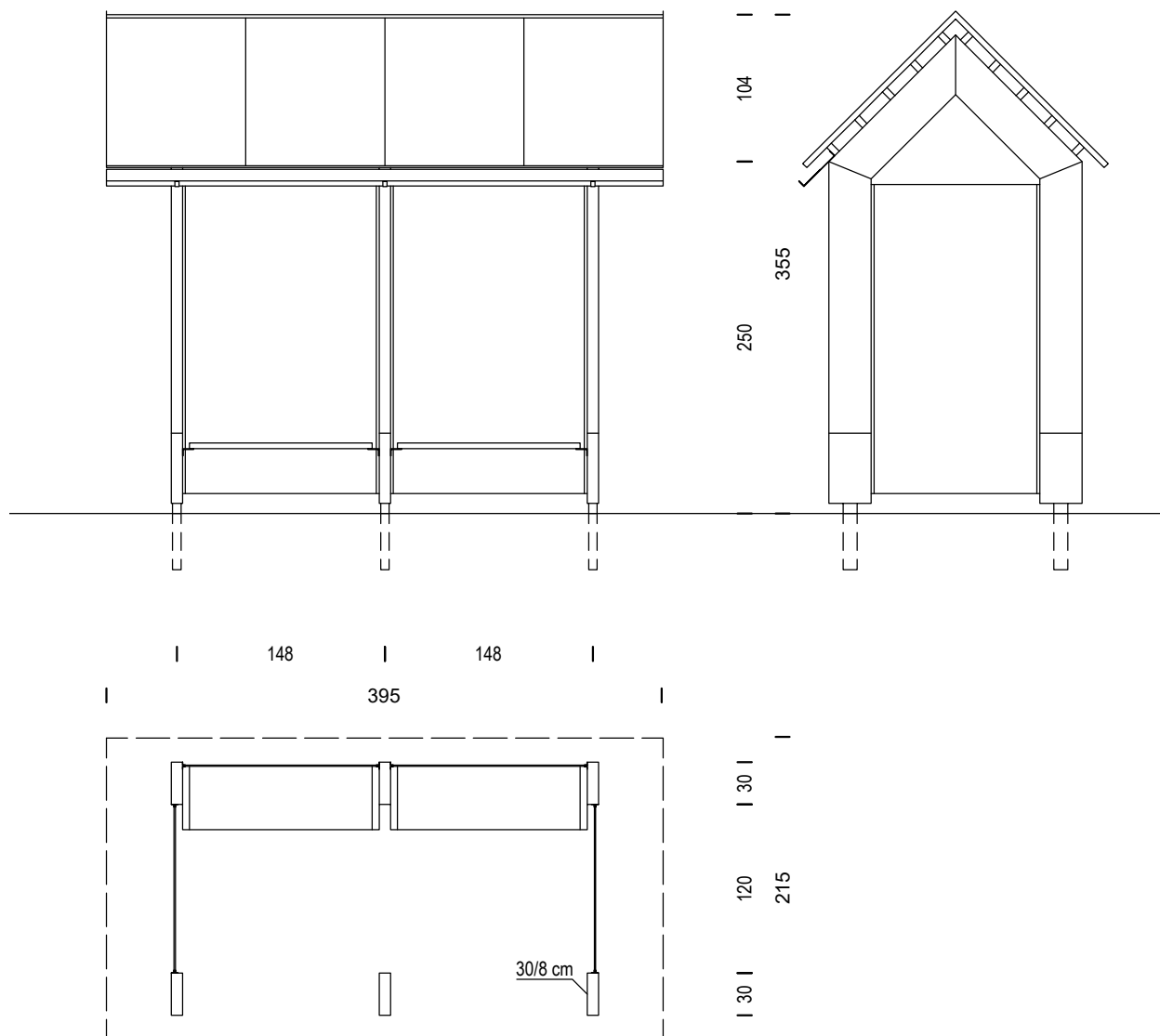


merilo 1:20

dobavitelj ACO, d.o.o.

opis Zaščitne mreže za debla so namenjene zaščiti predvsem mlajših dreves pred poškodbami, kot so trki vozil ali priklenitev koles ob debla. Zaščitne mreže za debla so izdelane iz vroče cinkane kovine, prašno barvane z zaščitnim lakom. Sestavljene so iz več kovinskih trakov, ki potekajo vporredno z deblom drevesa, ti pa so pritrjeni na več povezovalnih kovinskih obročev. Zaščitne mreže se s štirimi kavljji pritrdijo na talno rešetko.

2.10 Avtobusno postajališče

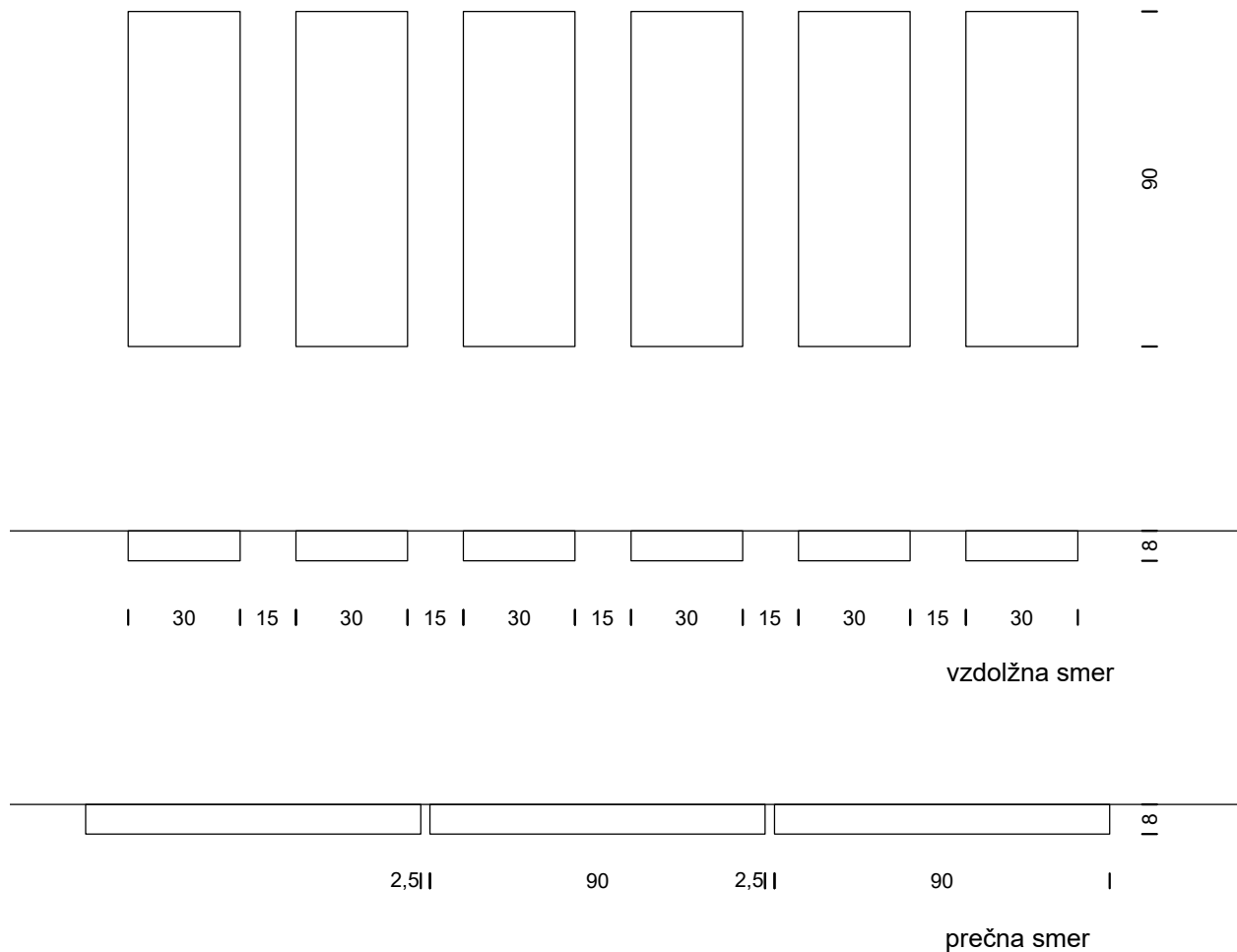


merilo 1:50

oblikovanje Klemen Rodman

opis Avtobusno postajališče je namenjeno zavetju ljudi pred dežjem in soncem med čakanjem na avtobus. Sestavljeno je iz lesenih okvirjev, ki se nizajo v razmakih 148 cm osno na okvir. Z številom lesenih okvirjev v nizu je določena dolžina postajališča. Okvir ima značilen trikotni zaključek, ki podpira streho. Na trikotni lesen okvir so pritrjene vzdolžne letve prereza 8 cm x 4,5 cm, na katere je pritrjen lesen opaž za kritino iz cinkove pločevine. Na treh stranicah je med lesene okvirje pritrjeno zaščitno steklo. Med lesene okvirje je prek jeklenega L profila vijačena tudi lesena klop 55 cm višine in 45 cm širine. Vsi leseni in kovinski deli so ustrezno zaščiteni.

2 Elementi cestne opreme

2.11 Talna plošča

merilo 1:20

oblikovanje ADkrajine

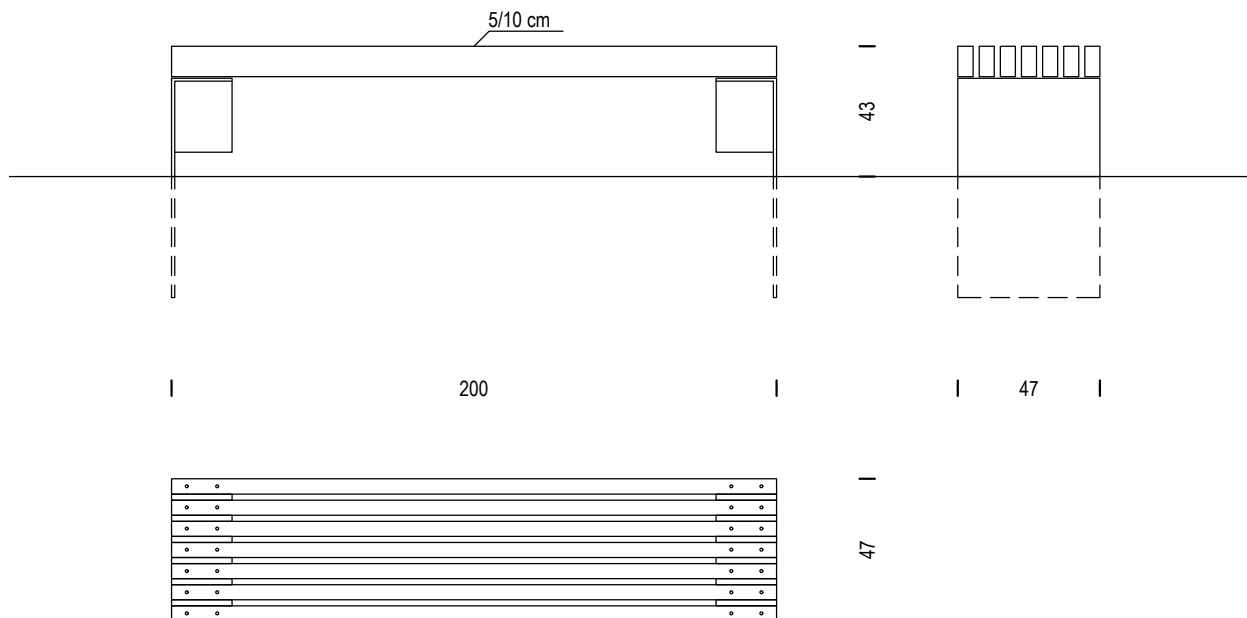
opis Grobo brušene prefabricirane armirane betonske plošče dimenzije 0,30/0,90/0,08m iz C30/37; XC4; XD3; XF4, rečni prodec 8-16mm. Plošče se polagajo na podložni beton z razmakom med vrstami 15cm, vrste so zamaknjene 1/3 plošče, preseledek med ploščami 2,5cm. Prefabricirane talne plšče se polagaja na ustrezno utrjeno podlago. Tlakovana površina je na stiku z zatravljeno površino zaključena nepravilno - plošč se ne reže!

3

Elementi za počitek

3 Elementi za počitek

3.1 Klop (brez naslona)

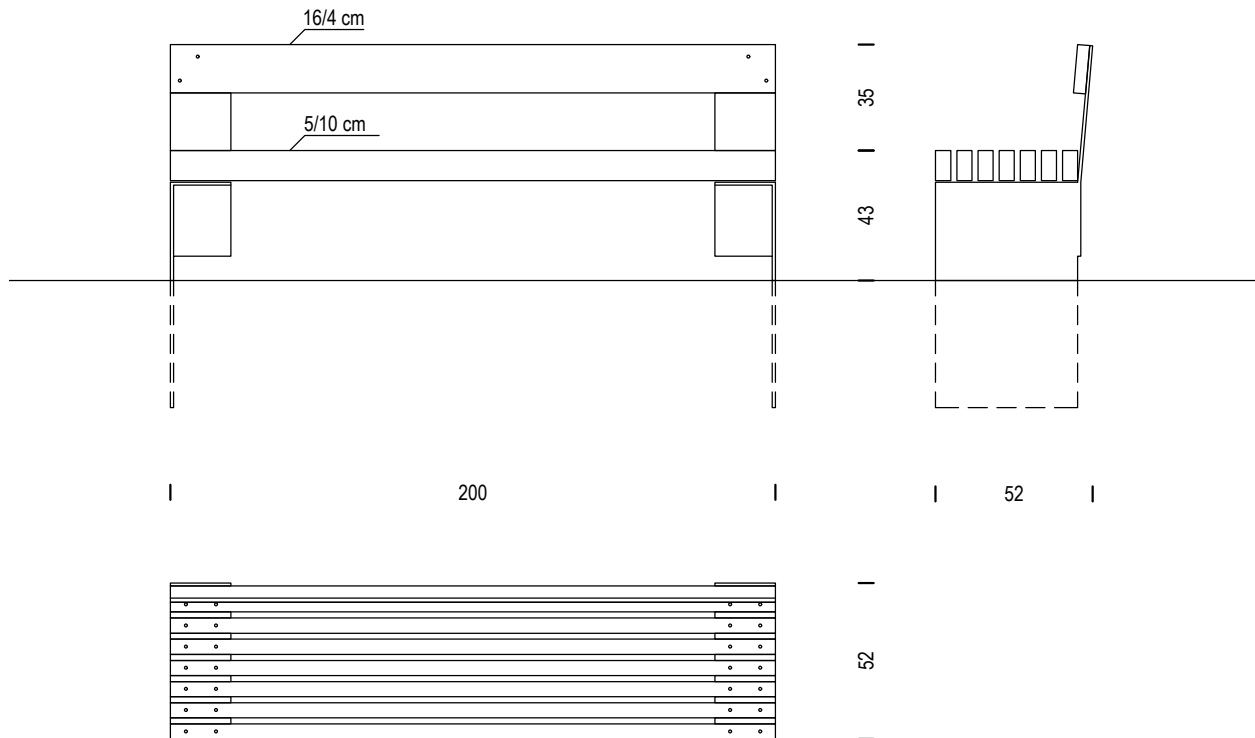


merilo 1:25

oblikovanje ADkrajine

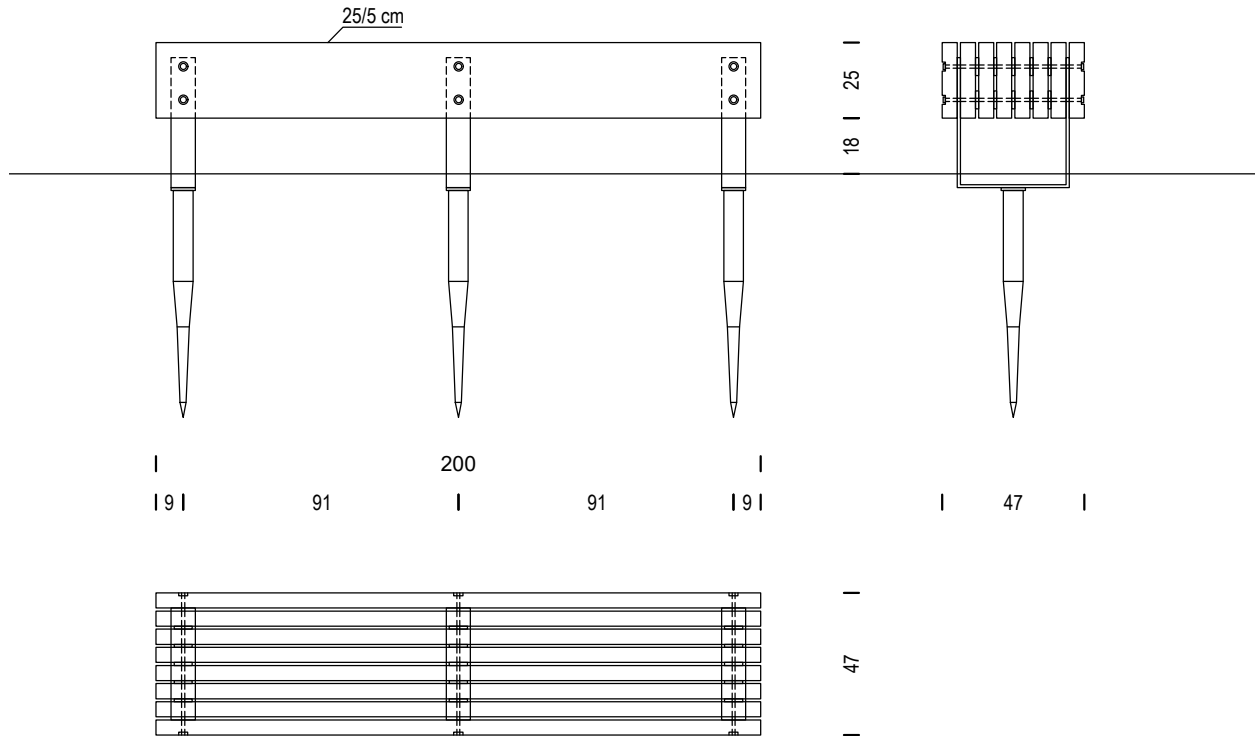
opis Leseni tramiči so povezani z inox vezjo in ploščatim jeklom na spodnji strani. Lesena obloga klopi je iz macesnovega ali hrastovega lesa, obdelana s posnetimi robovi in 3x zaščiten z UV obstojno brezbarvno impregnacijo za zunanje obloge in sicer sedišče iz tramičev dimenzije 5x10 cm. Nosilna konstrukcija klopi je iz jeklenih profilov in krivljene pločevine. Lesena obloga je spojena z inox vezjo in distančniki, ter privijačena z vijaki na spodnji povezo iz ploščatega jekla. Povezna inox cev ne sme biti vidna na zunanji strani krajnih tramičev! Vsa nosilna konstrukcija je vročecinkana, barvana je v sivo barvo RAL 7016, vijaki za les, ter vez z distančniki je inox, temeljenje je z zemeljskimi vijaki kot npr. Krinner KSF M 76x800-M12 ali drugi dimenzioniran na nosilnost tal iz jeklene pocinkane pločevine - min. 2x na posamezno klop.

3 Elementi za počitek

3.2 Klop (z naslonom)**merilo** 1:25**oblikovanje** ADkrajine

opis Leseni tramiči so povezani z inox vezjo in ploščatim jeklom na spodnji strani. Lesena obloga klopi je iz macesnovega ali hrastovega lesa, obdelana s posnetimi robovi in 3x zaščitena z UV obstojno brezbarvno impregnacijo za zunanje obloge in sicer sedišče iz tramičev dimenzije 5x10 cm. Nosilna konstrukcija klopi je iz jeklenih profilov in krivljene pločevine. Lesena obloga je spojena z inox vezjo in distančniki, ter privijačena z vijaki na spodnji povezo iz ploščatega jekla. Povezna inox cev ne sme biti vidna na zunanji strani krajnih tramičev! Vsa nosilna konstrukcija je vročecinkana, barvana je v sivo barvo RAL 7016, vijaki za les, ter vez z distančniki je inox, temeljenje je z zemeljskimi vijaki kot npr. Krinner KSF M 76x800-M12 ali drugi dimenzioniran na nosilnost tal iz jeklene pocinkane pločevine - min. 2x na posamezno klop.

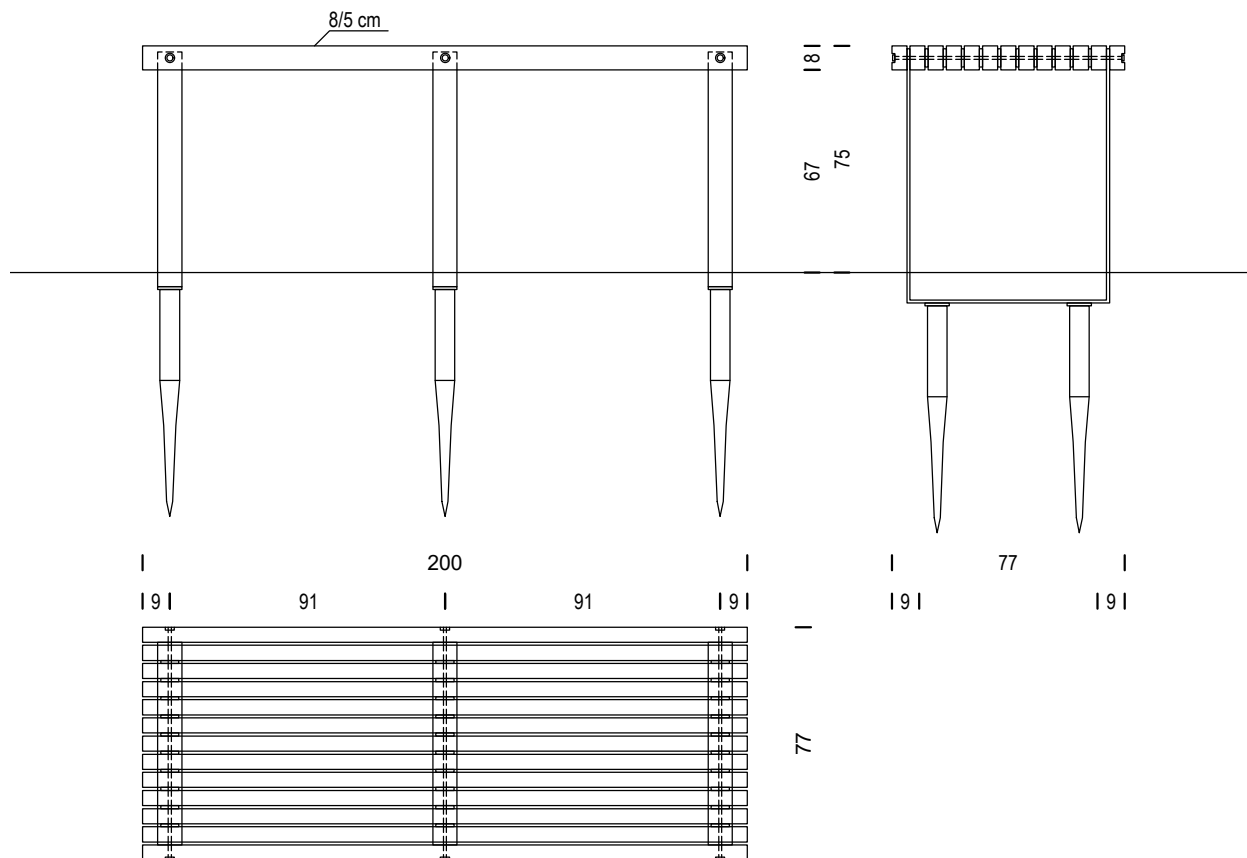
3 Elementi za počitek

3.3 Klop (masivna)**merilo** 1:25**oblikovanje** ADkrajine

opis Klop je sestavljena iz lesenih plohov in nosilca, ki je pritrjen na vijačni temelj. Leseni plohi 5/25/200cm, med katerimi so distančniki fi 60mm, so z vijakom pritrjeni na kovinski nosilec v obliki črke U dimenzije 460/370/80mm. Nosilci so privijačeni na vijačne temelje z ravnim zaključkom, dimenzije 111/865mm, vgrajene v tlakovano površino (drobljenec). Nosilci in distančniki morajo biti iz vroče cinkane pločevine debeline 10mm, prašno barvani. Vijak mora biti iz nerjavečega jekla, odporen na vremenske razmere.

3 Elementi za počitek

3.4 Miza



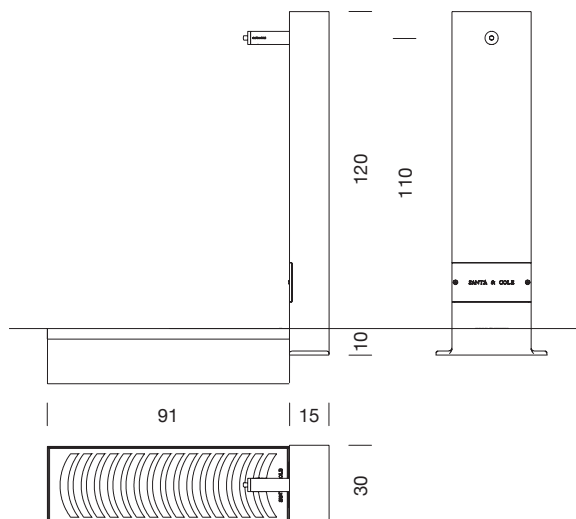
merilo 1:25

oblikovanje ADkrajine

opis Miza je sestavljena iz lesenih plohov in nosilca, ki je pritrjen na vijačni temelj. Leseni plohi 5/8/200cm med katerimi so distančniki deb. 10mm fi 60mm so z vijakom pritrjeni na kovinski nosilec v obliki črke U dimenzije 840/670/80mm. Nosilci so privijačeni na vijačne temelje z ravnim zaključkom, vgrajene v tlakovano površino (drobljenec). Nosilci in distančniki morajo biti iz vroče cinkane pločevine debeline 10mm, prašno barvani. Vijak mora biti iz nerjavečega jekla, odporen na vremenske razmere.

3 Elementi za počitek

3.5 Pitnik Atlántida



merilo 1:20

oblikovanje Enric Batlle, Joan Roig (Santa&Cole)

dobavitelj Ziegler studio, d.o.o.

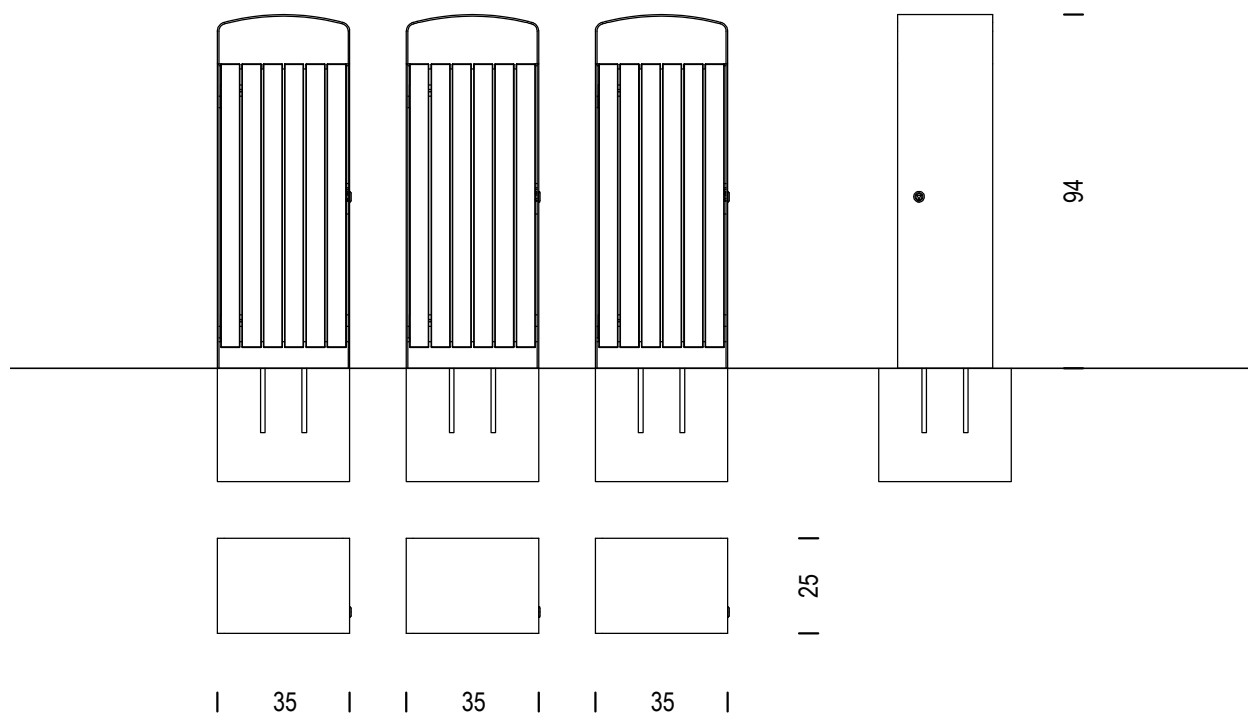
opis Pitnik je antracit sive barve.

4

Elementi za ravnanje z odpadki

4 Elementi za ravnanje z odpadki

4.1 Smetnjak Prax



merilo 1:20

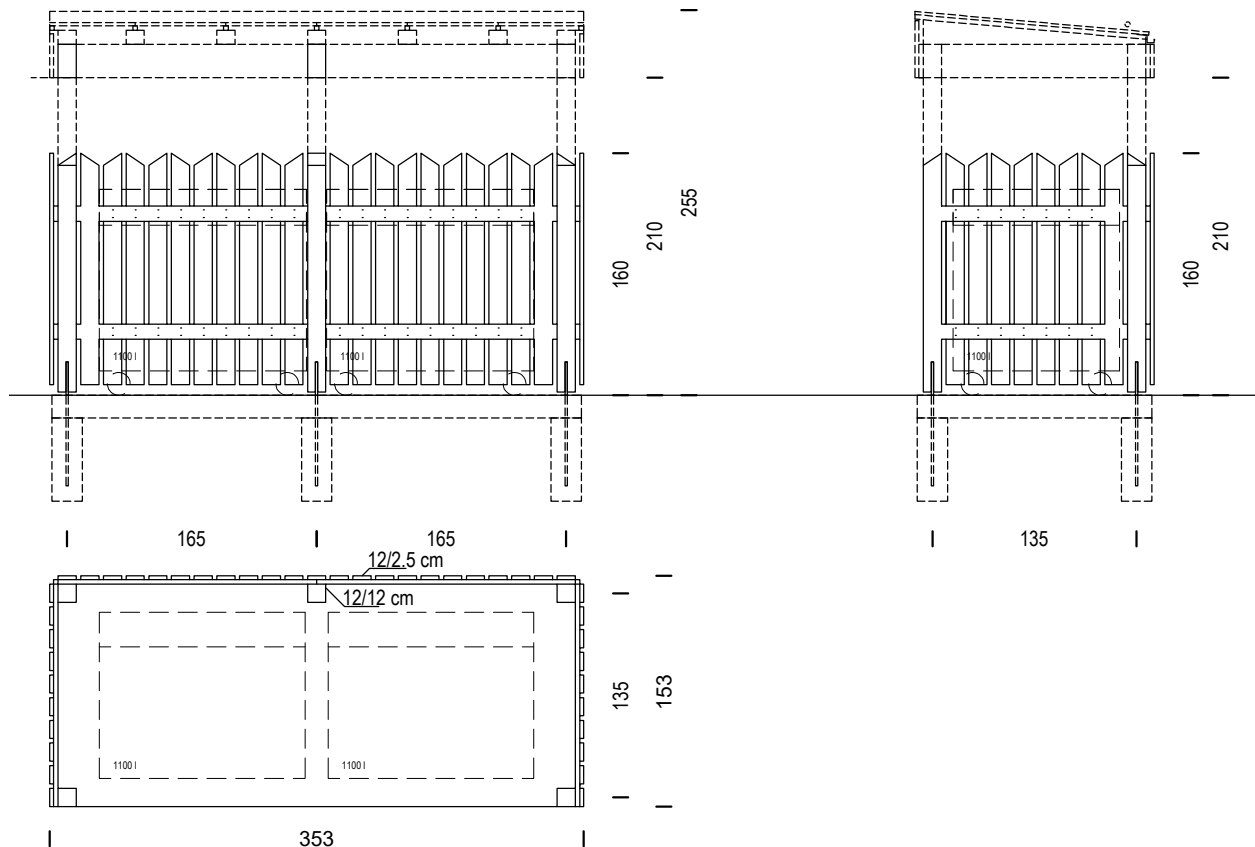
oblikovanje David Karásek (MM Cité)

dobavitelj Ziegler studio, d.o.o.

opis Smetnjak je antracit sive barve.

4 Elementi za ravnanje z odpadki

4.2 Zaslón ekološkega otoka



merilo 1:50

oblikovanje ?

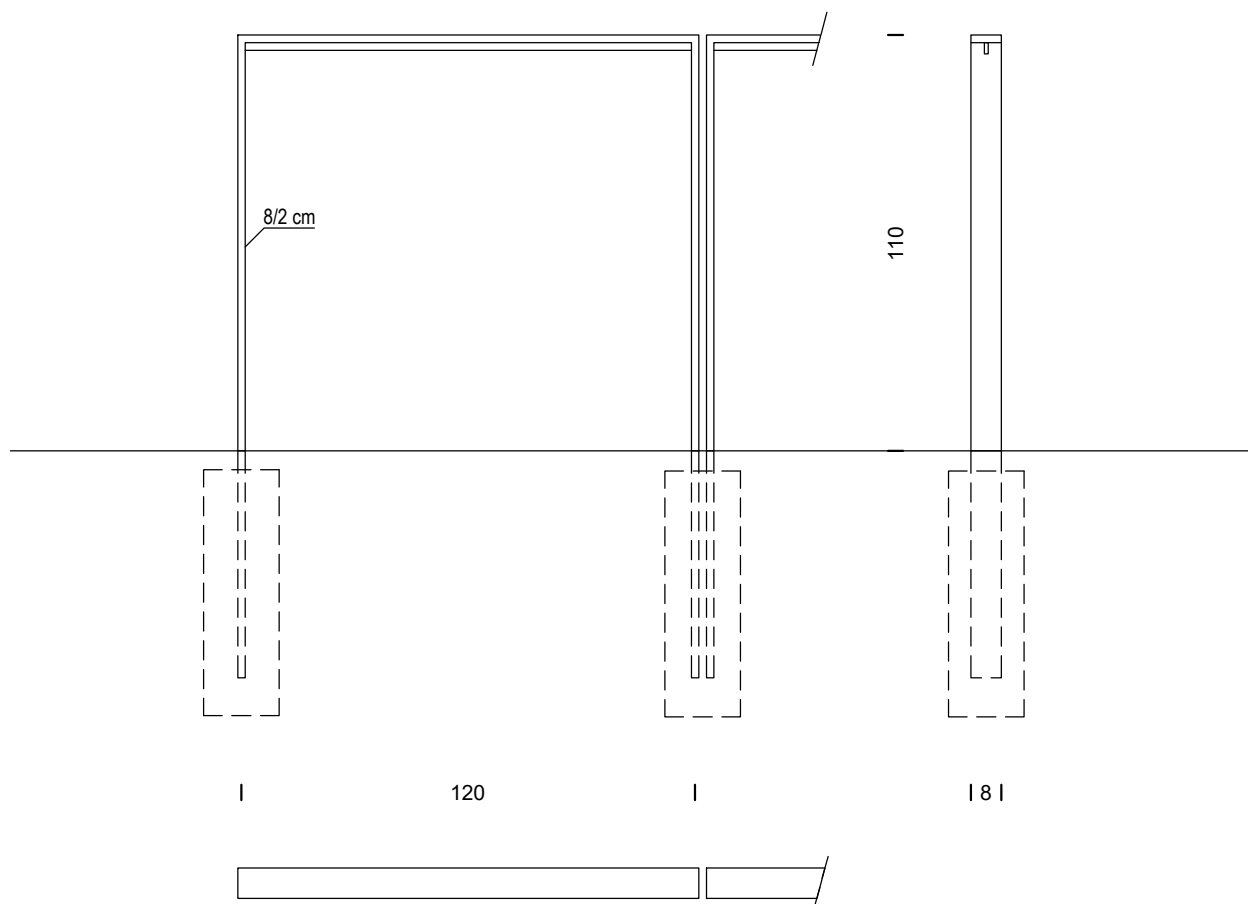
opis Zaslón za ekološki otok služi za spravilo skupin zabojnikov v vaseh in stanovanjskih soseskah. Sestavljen je iz lesenih elementov, kovinskih veznikov in strehe krite s titan-cink pločevino antracitne barve. Nosilni leseni stebriči kvadratnega prereza dimenzij 14 x 14 cm so 165 cm narazen in na montažni temelj pritrjeni s tipskimi kovinskimi sidri. Na stebričke so na dveh višinah še pritrjene horizontalne deske 12 cm x 2,5 cm. Nanje so privijačene 12 cm široke vertikalne deske z zašiljenim zaključkom. Poševno posnete deske debeline 2,5 cm so med seboj razmaknjene za 1 cm zaradi lažjega odtekanja vode in sušenja lesa. Zaslón je oblikovan modularno, da omogoča poljubno sestavljanje. Osnovni modul je namenjen 2 zabojnikom, ki sta obdana s treh strani. Z različnimi postavitvami osnovnega modula se lahko prilagajamo velikosti otoka in pogojem lokacije. Vsi leseni elementi naj bodo vsaj 5 cm dvignjeni od tal in zaščiteni z ustreznimi premazi. Možna je izvedba z nadstrešnico izdelano iz nosilnega lesenega okvirja s strani obdanega z lesenimi deskami, na isti način kot spodnji del. Streha in vsi zaključki so iz antracitne (temno sive) titan-cink pločevine. Talna plošča je iz zaglajenega armiranega betona, temeljenje izdelano glede na specifiko lokacije.

5

Ograje in oprijemala

5 Ograje in oprijemala

5.1 Oprijemalo (horizontalno)

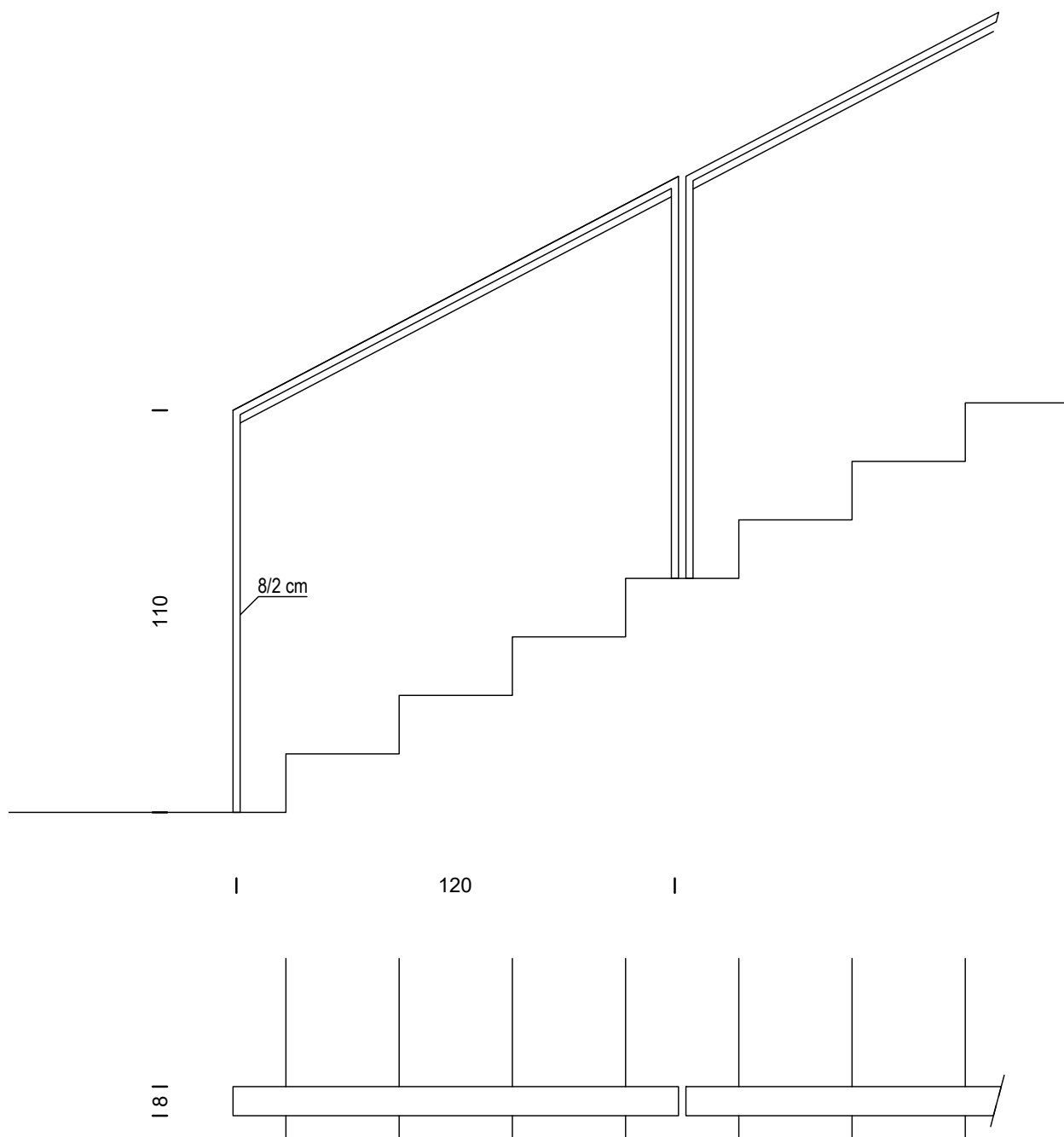


merilo 1:20

oblikovanje ?

opis Oprijemalo je sestavljeno iz vertikalnih ploščatih jeklenih trakov in horizontalnega T jeklenega profila. Zasnovana je iz posameznih modulov dolžine 120 cm, ki se med seboj lahko zaradi večje stabilnosti povežejo. Oprijemalo je s premazi barve RAL 7016 ustrezno zaščiteno proti koroziji.

5.2 Oprijemalo (v naklonu)



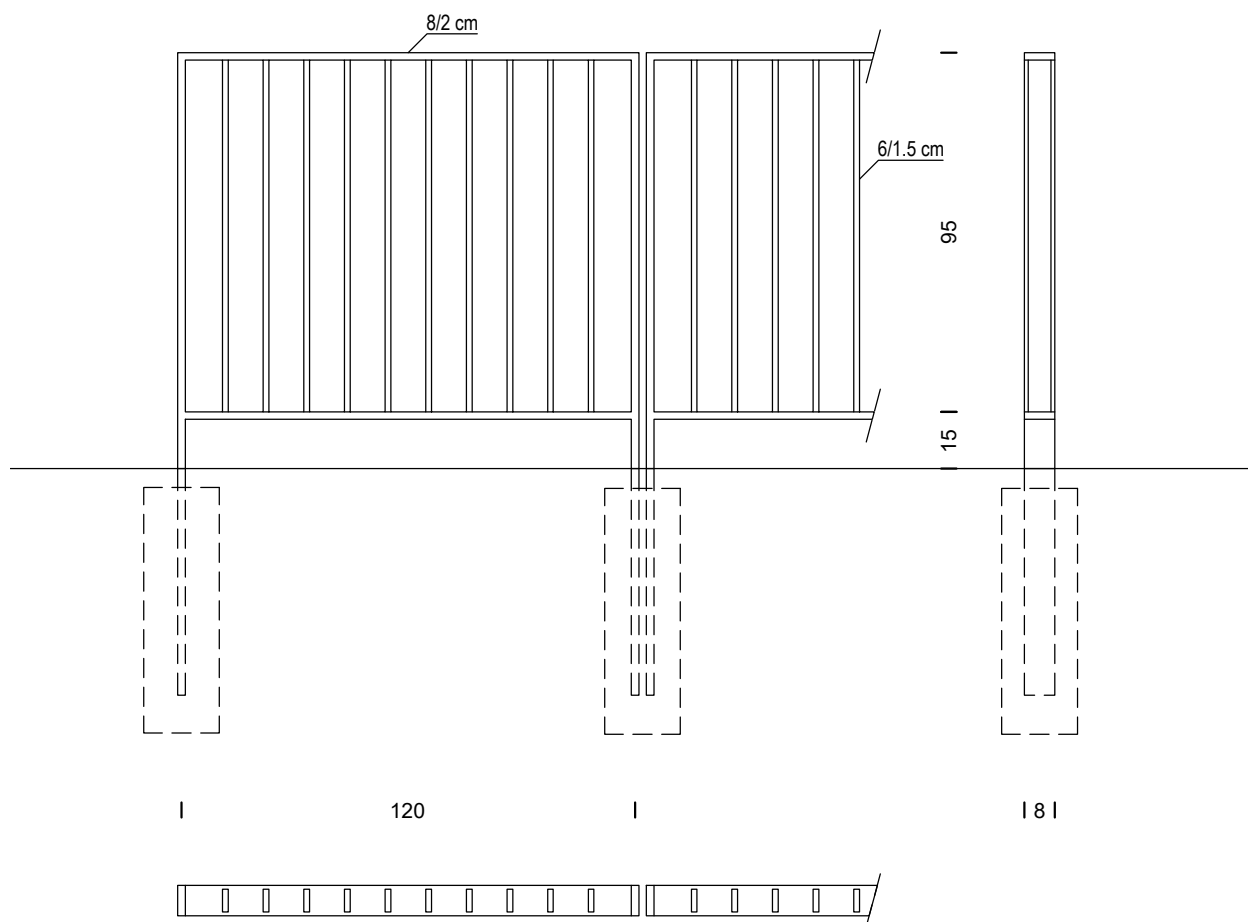
merilo 1:20

oblikovanje ?

opis Oprijemalo je sestavljeno iz vertikalnih ploščatih jeklenih profilov in poševnega T jeklenega profila, ki sledi naklonu stopnišča. Zasnovana je iz posameznih modulov dolžine 120 cm, ki se med seboj lahko zaradi večje stabilnosti povežejo. Oprijemalo je s premazi barve ustrezno zaščiteno proti koroziji.

5 Ograje in oprijemala

5.3 Ograja (kovinska, horizontalna)



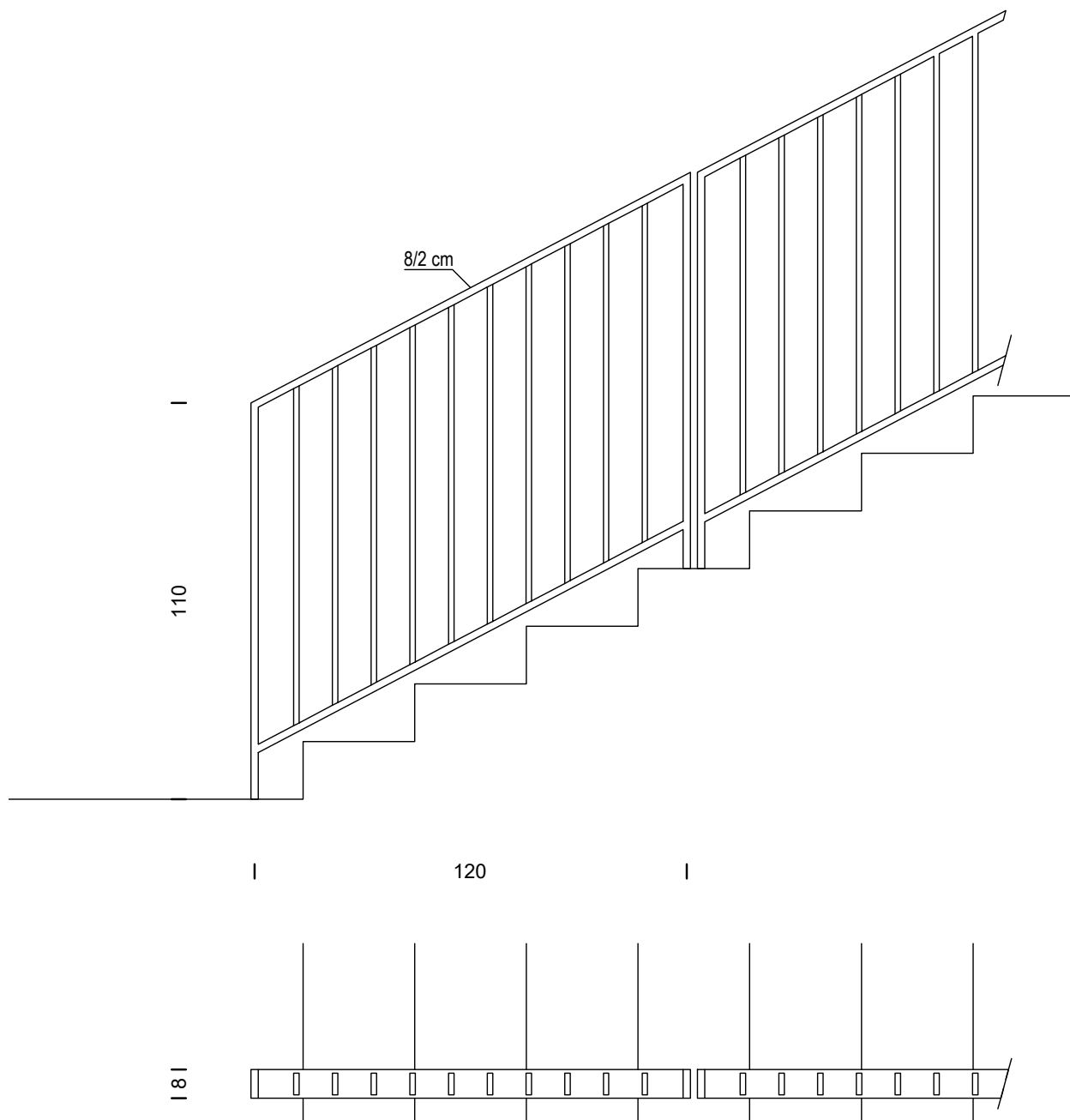
merilo 1:20

oblikovanje ?

opis Ograja je sestavljena iz vertikalnih jeklenih trakov širine 8 cm, ki so vpeti v spodnji in zgornji horizontalni jekleni profil. Zasnovana je iz posameznih modulov dolžine 120 cm, ki se med seboj lahko zaradi večje stabilnosti povežejo. Oprijemalo je s premazi barve ustrezno zaščiteno proti koroziji.

5 Ograje in oprijemala

5.4 Ograja (kovinska, v naklonu)



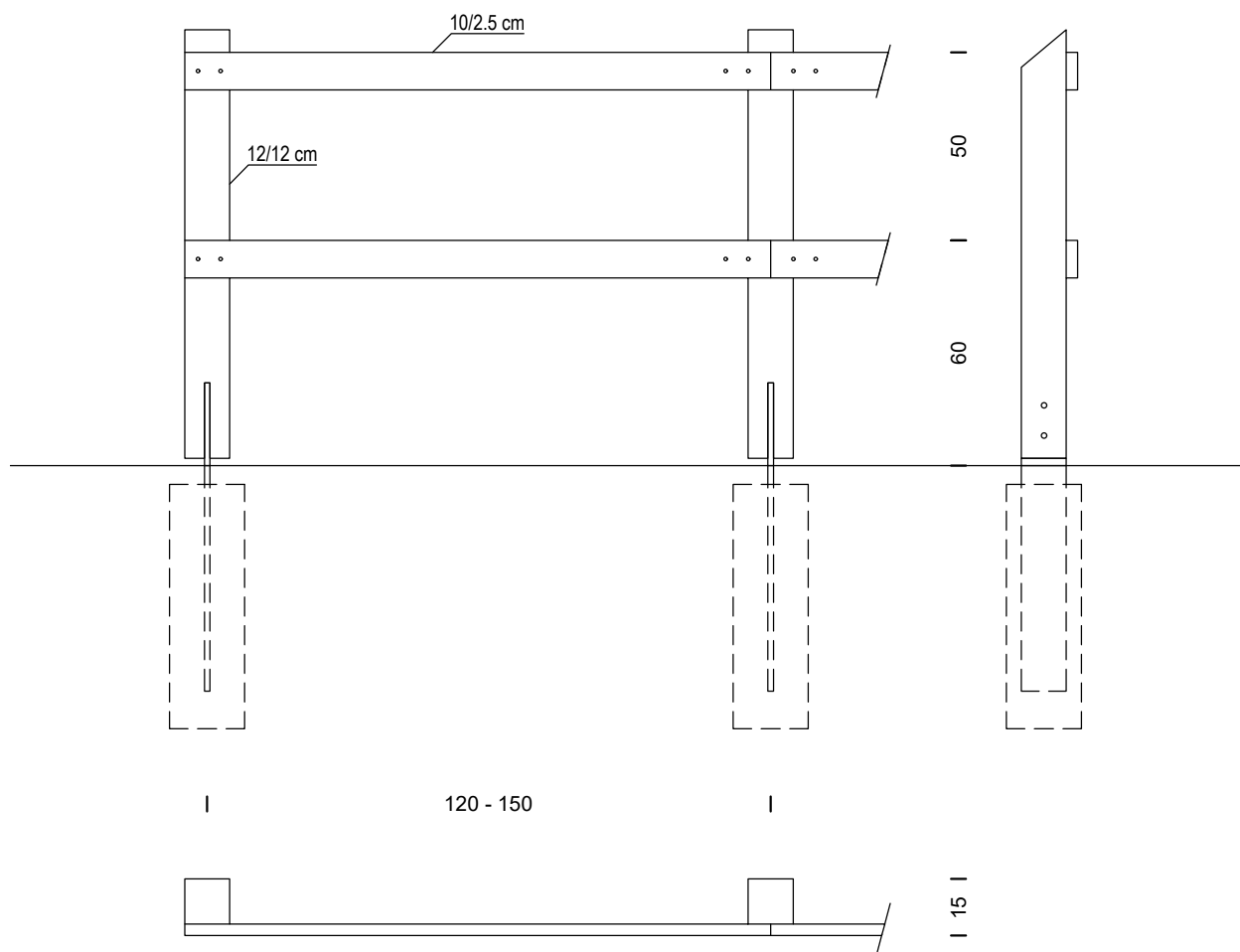
merilo 1:20

oblikovanje ?

opis Ograja je sestavljena iz vertikalnih jeklenih trakov širine 6 cm, ki so vpete v spodnji in zgornji horizontalni jekleni profil. Ograja je zasnovana modularno. Moduli se med seboj povežejo. Ograja naj bo ustrezno zaščitena in barvana.

5 Ograje in oprijemala

5.5 Ograja (lesena, horizontalna)



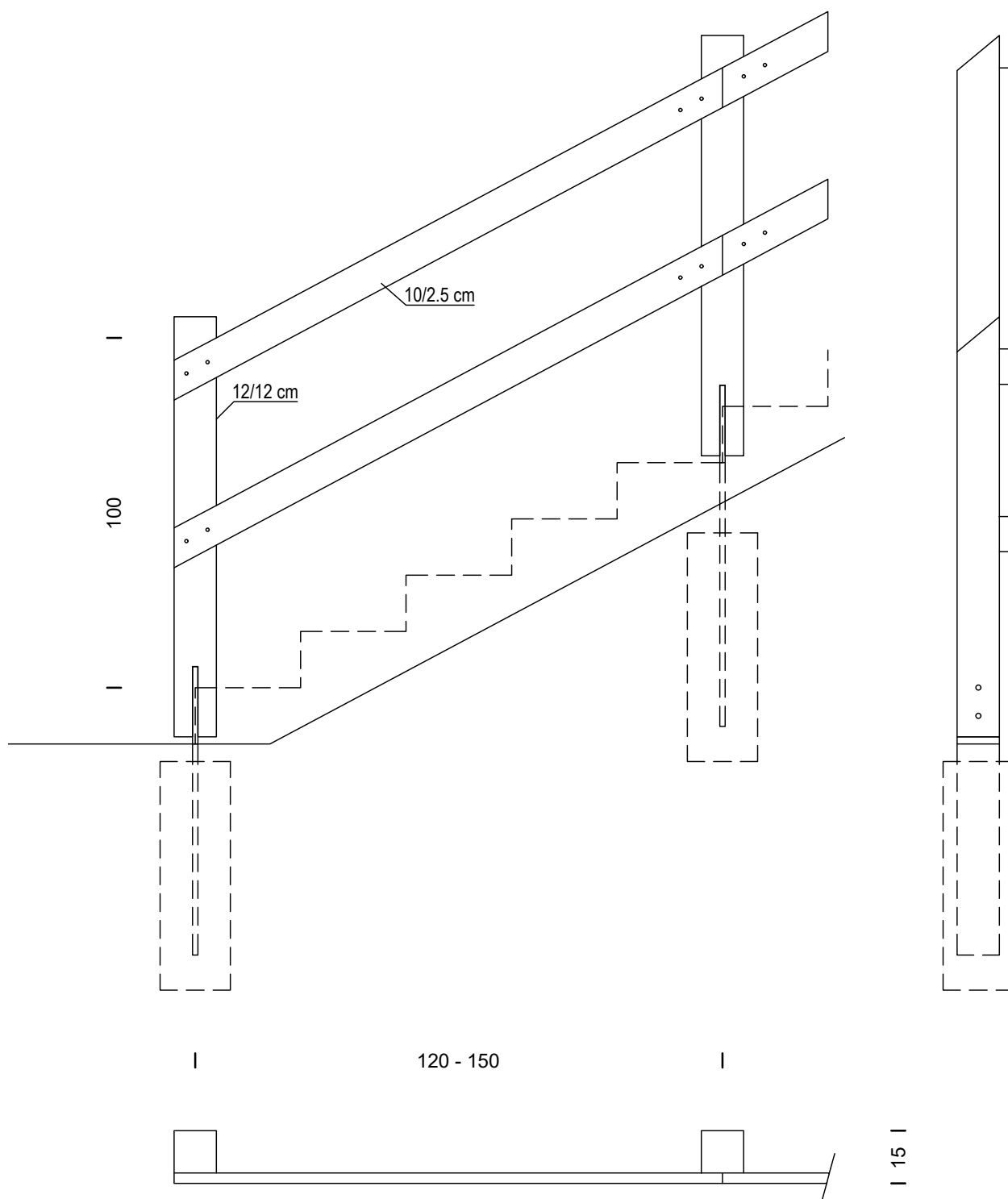
merilo 1:20

oblikovanje ?

opis Ograja je sestavljena iz vertikalnih lesenih stebričkov 12/12 cm na razdalji 120 cm ter horizontalnih povezni desk. Ograja je s premazi ustrezno zaščiten in pritrjena vsaj 5 cm od tal.

5 Ograje in oprijemala

5.6 Ograja (lesena, v naklonu)



merilo 1:20

oblikovanje ?

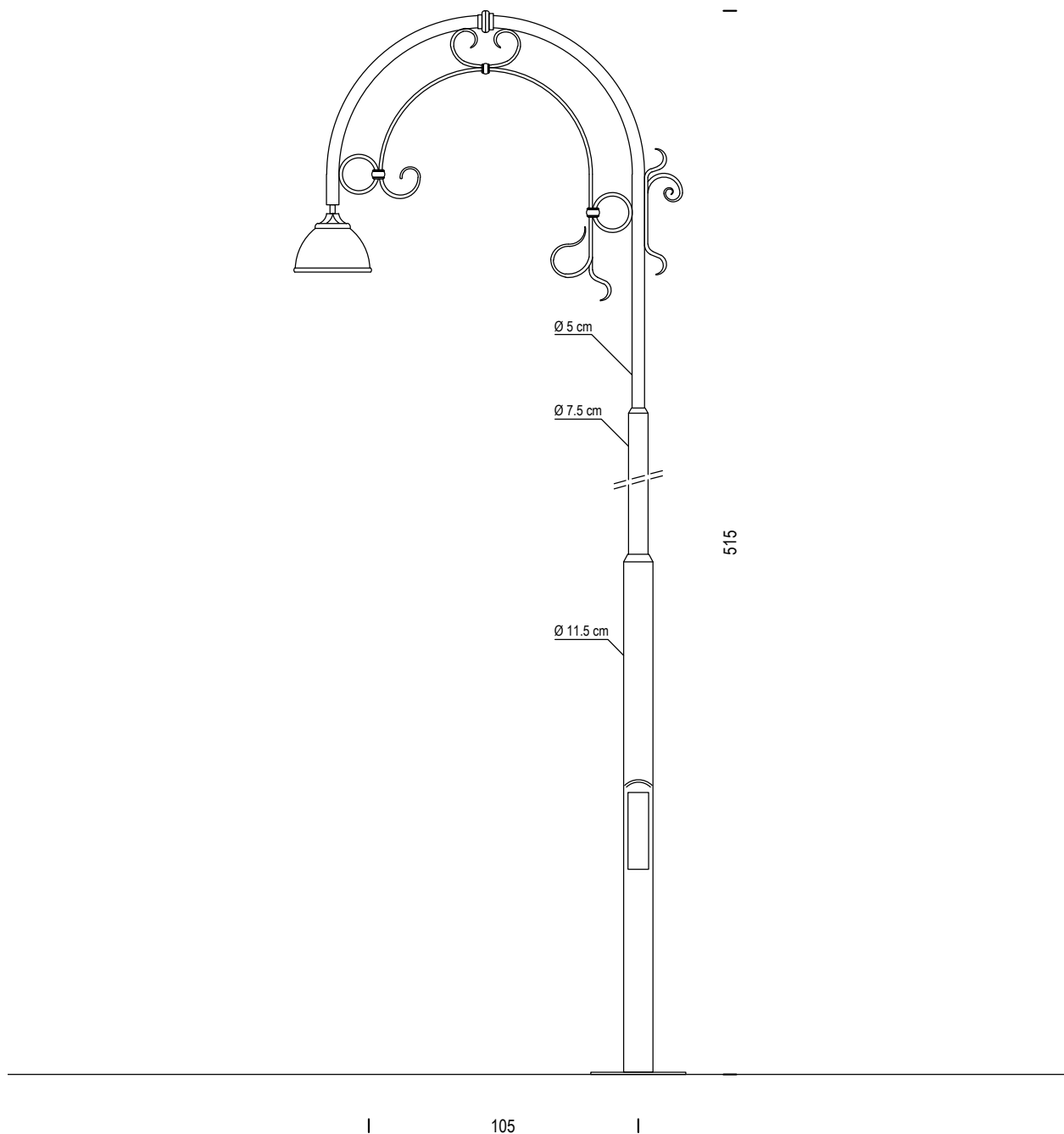
opis Ograja stopnic ali strnih pobočij je sestavljena iz vertikalnih lesenih stebričkov 12/12 cm na razdalji 120 cm ter horizontalnih poveznih desk. Ograja je s premazi ustrezno zaščiten in pritrjena vsaj 5 cm od tal.

6

Svetilke

6 Svetilke

6.1 Svetilka UKO (prostostoječa)



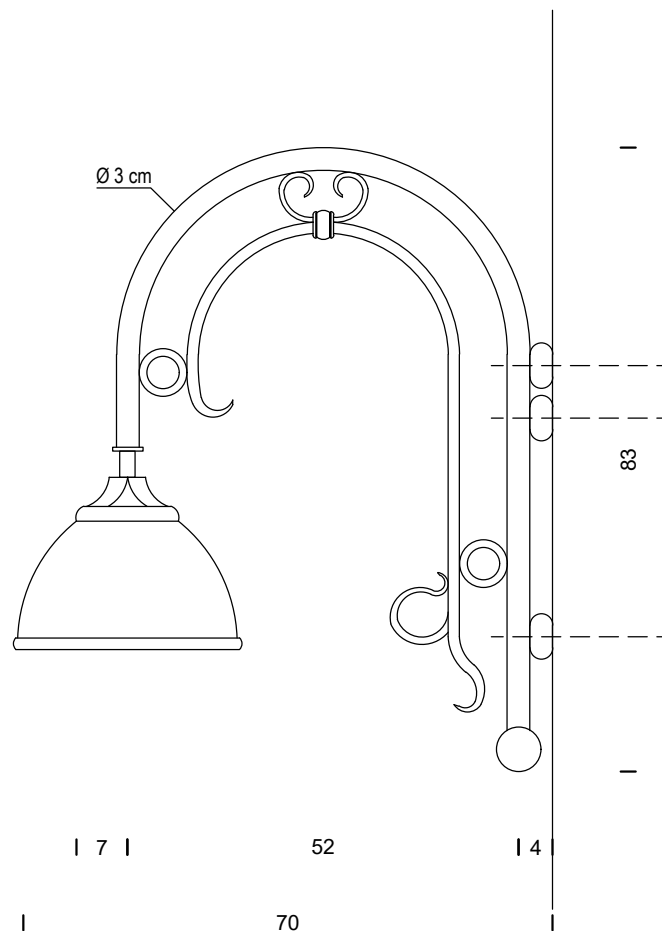
merilo 1:25

dobavitelj UKO, d.o.o.

opis Stoječa svetilka je oblikovana v rastlinskem vzorcu vitic in listov. Drog za svetilko se v višino tanjša in se zaključi s polkrožno konzolo. Na koncu polkroga je pritrjena svetilka z bakrenim pokrovom v obliki polkrogle, ki usmerja svetlobo proti tlem. Neposredno pod pokrov svetilke je nameščena sijalka. Moč sijalke je odvisna od tipa sijalke. Električna napeljava je do svetilke napeljana znotraj konzolne cevi. Svetilka je s štirimi vijaki pritrjena na temelj zabetoniran v cevi.

6 Svetilke

6.2 Svetilka UKO (fasadna)



merilo 1:10

dobavitelj UKO, d.o.o.

opis Konzolna svetilka je oblikovana v rastlinskem vzorcu iz stiliziranih vitic in listov. Ima obliko obrnjene črke J in polkrožno konzolo previseva 70 cm od fasade. Na koncu polkroga je pritrjena svetilka z bakrenim pokrovom v obliki polkrogle, ki usmerja svetlobo proti tlem. Neposredno pod pokrov svetilke je nameščena sijalka. Moč sijalke je odvisna od tipa sijalke. Konzola je izdelana iz votlega cevastega železa in ustrezno protikorozijsko zaščitenega. Konzola se pritrdi v fasado s štirimi vijaki. Električna napeljava je do svetilke napeljana znotraj konzolne cevi.